

Посібник з експлуатації



multiMATIC

VRC 700f/4

UA



Видавець/виробник

Vaillant GmbH

Berghauser Str. 40 ■ D-42859 Remscheid
Tel. +49 21 91 18-0 ■ Fax +49 21 91 18-2810
info@vaillant.de ■ www.vaillant.de

 **Vaillant**

Зміст			
1	Безпека	3	
1.1	Пов'язані з діями застережні вказівки	3	
1.2	Використання за призначенням.....	3	
1.3	Загальні вказівки з безпеки	3	
2	Вказівки до документації	5	
2.1	Дотримання вимог спільно діючої документації	5	
2.2	Зберігання документації	5	
2.3	Сфера застосування посібника	5	
2.4	Номенклатура.....	5	
2.5	Доступність функцій	5	
3	Опис виробу	5	
3.1	Назва виробу	5	
3.2	Конструкція виробу	5	
3.3	Основна функція	6	
3.4	Зони.....	6	
3.5	Гібр. стратегія.....	6	
3.6	Функція захисту від замерзання.....	6	
3.7	Запобігання пошкодження вологою та пліснявою.....	7	
3.8	Запобігання збоєм в роботі	7	
3.9	Паспортна табличка	7	
3.10	Серійний номер	7	
3.11	Маркування CE.....	7	
3.12	Національний знак відповідності України	7	
3.13	Термін служби	7	
3.14	Дата виготовлення.....	7	
4	Експлуатація	7	
4.1	Структура керування	7	
4.2	Основна індикація	8	
4.3	Концепція керування.....	9	
5	Функції керування та індикації	11	
5.1	Інформація.....	11	
5.2	Налаштування	14	
5.3	Режими роботи.....	18	
5.4	Особливі режими роботи.....	19	
5.5	Повідомлення	20	
6	Усунення несправностей	20	
6.1	Виконати налаштування у випадку збою теплового насоса	21	
6.2	Очищення зовнішнього датчика температури	21	
6.3	Заміна елементів живлення	21	
7	Догляд	22	
7.1	Догляд за виробом.....	22	
8	Виведення з експлуатації	22	
8.1	Виведення виробу з експлуатації	22	
8.2	Вторинна переробка та утилізація.....	22	
9	Гарантія та сервісна служба	22	
9.1	Гарантія	22	
9.2	Сервісна служба.....	23	
10	Технічні характеристики	23	
10.1	Характеристики виробу згідно зі стандартом № 811/2013, 812/2013.....	23	
	Додаток	24	
A	Огляд функцій керування та індикації	24	
A.1	Режими роботи.....	24	
A.2	Рівень користувача	24	
B	Усунення несправностей	28	
C	Повідомлення про необхідність технічного обслуговування	29	
	Предметний покажчик	30	



1 Безпека

1.1 Пов'язані з діями застережні вказівки

Класифікація застережних вказівок за типом дій

Застережні вказівки за типом дій класифіковані наступним чином: застережними знаками і сигнальними словами щодо ступеня можливої небезпеки, на яку вони вказують:

Застережні знаки та сигнальні слова



Небезпека!

безпосередня небезпека для життя або небезпека тяжкого травмування



Небезпека!

Небезпека для життя внаслідок ураження електричним струмом



Попередження!

небезпека легкого травмування



Обережно!

вірогідність матеріальних збитків або завдання шкоди навколишньому середовищу

1.2 Використання за призначенням

При неналежному використанні або використанні не за призначенням існує ймовірність пошкодження виробу та інших матеріальних цінностей.

Виріб призначено для регулювання опалювальної установки з теплогенератором з інтерфейсом eBUS одного виробника.

Радіорегулятор, радіоприймальний блок і зовнішній радіодатчик температури повинні бути закріплені на місці, що забезпечує достатній прийом. Радіорегулятор не розрахований для мобільного використання.

До використання за призначенням належить:

- дотримання посібників з експлуатації виробу, що додаються, а також всіх інших вузлів установки
- дотримання всіх наведених в посібниках умов огляду та технічного обслуговування.



Експлуатація цього виробу можлива дітьми віком понад 8 років, а також - особами з обмеженими фізичними, сенсорними або розумовими здібностями або з недостатнім досвідом та знаннями лише за умови нагляду за ними або після проходження ними інструктажу з безпечного використання виробу та ознайомлення з факторами пов'язаної з цим небезпеки. Дітям забороняється гратися з виробом. Дітям забороняється виконувати без нагляду миття та проведення робіт з технічного обслуговування, що виконуються користувачем.

Інше, ніж описане в цьому посібнику використання, або використання, що виходить за межі описаного, вважається використанням не за призначенням. Використанням не за призначенням вважається також будь-яке безпосередньо комерційне та промислове використання.

Увага!

Будь-яке неналежне використання заборонено.

1.3 Загальні вказівки з безпеки

1.3.1 Небезпека через неправильне керування

Через неправильне керування ви можете створити небезпечну ситуацію для себе та інших людей і спричините матеріальні збитки.

- ▶ Уважно прочитайте цей посібник та всю спільно діючу документацію, зокрема главу "Безпека" та застерігаючі вказівки.
- ▶ Проводьте лише такі заходи, що передбачені даною інструкцією з експлуатації.

1.3.2 Небезпека травм через елементи живлення

Якщо елементи живлення розряджені при використанні за призначенням, існує значна небезпека травм.

- ▶ Не заряджайте розряджені елементи живлення знову.

1.3.3 Ризик матеріальних збитків

- ▶ Не замикайте накоротко контакти у відсіку елементів живлення виробу.



1 Безпека

1.3.4 Небезпека матеріальних збитків, викликаних кислотами

- ▶ Вийміть використані елементи живлення з виробу та правильно їх утилізуйте.
- ▶ Вийміть батареї, перед тим як прилад не буде використовуватися тривалий час.

1.3.5 Небезпека матеріальних збитків, викликаних морозом

- ▶ Забезпечте постійну роботу опалювальної установки в морозні періоди і достатнє прогрівання всіх приміщень.
- ▶ Якщо неможливо забезпечити роботу опалювальної установки, доручіть спеціалісту спорожнити її.

1.3.6 Небезпека!

- ▶ Перед монтажем прочитати інструкцію з установки!
- ▶ Перед введенням в експлуатацію прочитати інструкцію з експлуатації!
- ▶ Дотримуватися вказівок з технічного обслуговування, наведених в інструкції з експлуатації!



2 Вказівки до документації

2.1 Дотримання вимог спільно діючої документації

- ▶ Обов'язково дотримуйтесь вимог всіх посібників з експлуатації, що додаються до вузлів установки.

2.2 Зберігання документації

- ▶ Зберігайте цей посібник та всю спільно діючу документацію для подальшого використання.

2.3 Сфера застосування посібника

Дія цього посібника розповсюджується винятково на:

VRC 700f/4 – артикульний номер

Україна	0020231561
---------	------------

2.4 Номенклатура

Із метою спрощення застосовуються такі терміни:

- Регулятор системи: якщо йдеться про радіорегулятор системи **VRC 700f/4**.
- Пристрій дистанційного керування: якщо йдеться про радіопристрій дистанційного керування **VR 91f**.
- Зовнішній датчик температури: якщо йдеться про зовнішній радіодатчик температури.

2.5 Доступність функцій

Описані у цьому посібнику з експлуатації функції доступні не для всіх конфігурацій системи.

Регулятор системи відображає лише ті функції, які необхідні для встановленої конфігурації системи.

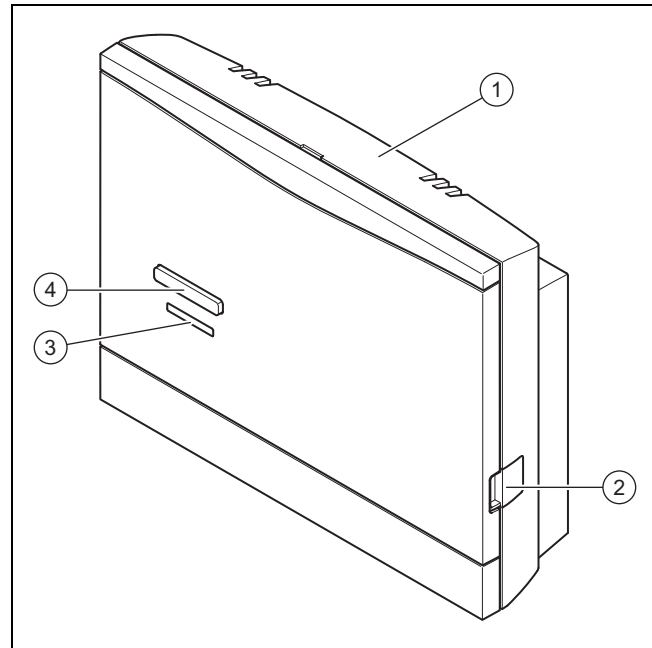
3 Опис виробу

3.1 Назва виробу

Виріб - це погодозалежний регулятор.

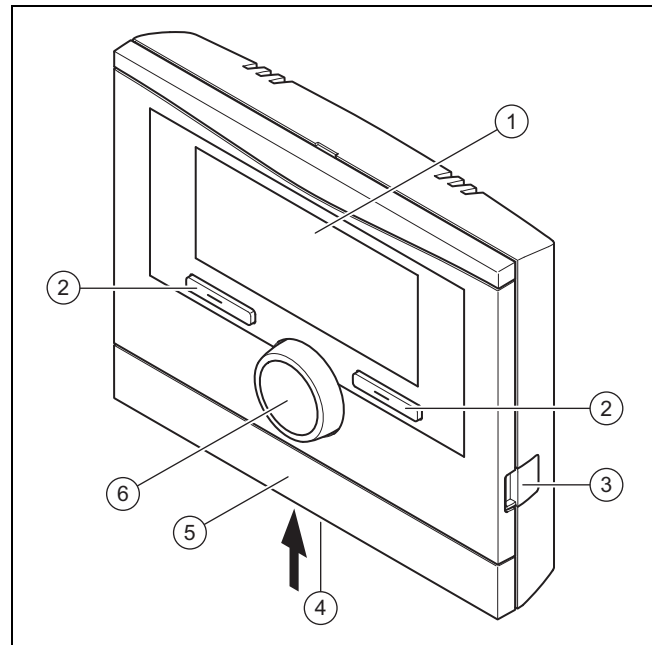
3.2 Конструкція виробу

3.2.1 Радіоприймальний блок



- | | | | |
|---|---------------------|---|----------------------------|
| 1 | Настінна підставка | 3 | Світлодіод індикації стану |
| 2 | Діагностичне гніздо | 4 | Кнопка навчання |

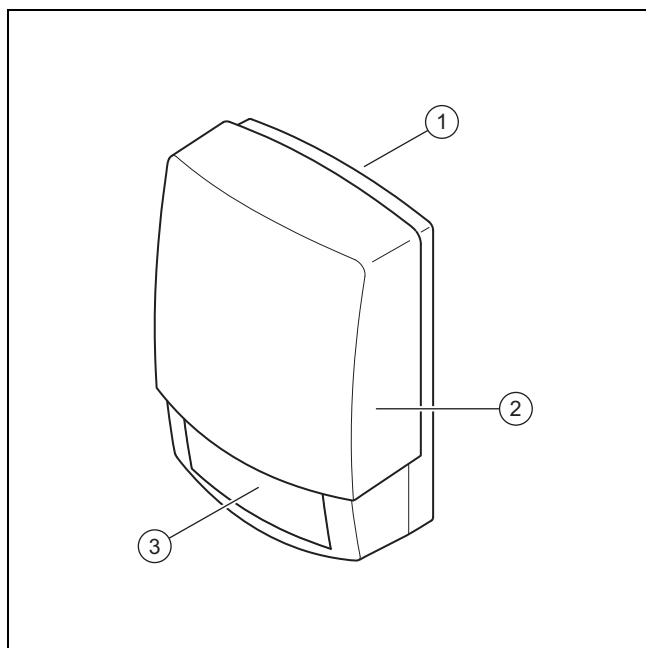
3.2.2 Радіорегулятор



- | | | | |
|---|---------------------|---|------------------------------|
| 1 | Дисплей | 4 | Відсік елементів живлення |
| 2 | Кнопка вибору | 5 | Накладка настінної підставки |
| 3 | Діагностичне гніздо | 6 | Поворотна ручка |

3 Опис виробу

3.2.3 Зовнішній радіодатчик температури



- | | | | |
|---|-----------------------------------|---|--------------------------|
| 1 | Настінна підставка | 3 | Елемент сонячної батареї |
| 2 | Зовнішній радіодатчик температури | | |

3.3 Основна функція

Регулятор системи є залежним від погодних умов регулятором системи зі встановленим зовнішнім датчиком температури.

Регулятор системи з'єднаний через радіоприймальний блок із зовнішнім датчиком температури та теплогенератором. Через радіозв'язок регулятор системи регулює опалювальну установку та інші підключені деталі, наприклад, приготування гарячої води підключеного накопичувача гарячої води або вентиляцію підключеного приладу для вентиляції приміщень.

3.3.1 Опалення

Зовнішній датчик температури вимірює зовнішню температуру і передає її значення на регулятор системи. При низькій зовнішній температурі регулятор системи підвищує температуру лінії подачі опалювальної установки. Якщо зовнішня температура підвищується, регулятор системи знижує температуру лінії подачі. Регулятор системи реагує на коливання зовнішньої температури і підтримує температуру приміщення на постійному значенні бажаної температури за допомогою температури лінії подачі.

3.3.2 Охолодження

Датчик температури приміщення вимірює температуру приміщення і передає ці значення на регулятор системи. Якщо температура приміщення перевищує налаштовану бажану температуру, регулятор системи вмикає режим охолодження.

3.3.3 Вентиляція

Завдяки контрольованому повітрообміну прилад для вентиляції приміщень контролює видалення повітря та вентиляцію житлових приміщень. Регулятор системи регу-

лює потік вентилязованого повітря завдяки налаштованим ступеням вентиляції.

3.3.4 Приготування гарячої води

Датчик температури вимірює температуру води у накопичувачі гарячої води та передає значення до регулятора системи. Якщо температура нижче налаштованого значення, регулятор системи підвищує температуру в контурі гарячої води та нагріває таким чином воду до налаштованого значення температури гарячої води.

3.3.5 Циркуляція

Циркуляційний трубопровід з'єднаний з трубопроводом гарячої води і створює контур з накопичувачем гарячої води. Циркуляційний насос постійно або регулюючись за часом качає гарячу воду через трубопровід гарячої води. При цьому на точці відбору доступна тепла вода.

3.4 Зони

Будівля буде поділена на декілька зон, якщо в різних частинах будівлі різний запит тепла.

- Якщо у будинку є підлогове опалення та опалення батареями.
- Якщо у будинку декілька окремих квартир.

Якщо існує кілька зон, регулятор системи регулює наявні зони.

3.5 Гібр. стратегія

Якщо підключені тепловий насос і додатковий опалювальний прилад, можна використовувати гібридну стратегію. При виникненні запиту тепла гібридна стратегія шукає найменш витратний теплогенератор. До якого конкретно з теплогенераторів звернеться гібридна стратегія, остання визначає на основі налаштованих тарифів та з урахуванням запиту тепла.

Щоб тепловий насос і опалювальний прилад могли працювати ефективно та узгоджено, необхідно правильно налаштувати Тарифи (→ сторінка 17). Неправильно налаштовані тарифи можуть стати причиною збільшення витрат.

3.6 Функція захисту від замерзання

Функція захисту від замерзання захищає опалювальну установку і житло від викликаних морозом пошкоджень. Функція захисту від замерзання здійснює контроль зовнішньої температури.

Якщо зовнішня температура

- падає нижче 4 °C, регулятор системи після завершення часу затримки захисту від замерзання вмикає теплогенератор і регулює задану температуру приміщення щонайменше на 5 °C.
- піднімається вище 5 °C, регулятор системи не вмикає теплогенератор, але контролює зовнішню температуру.



Вказівка

Спеціаліст може налаштувати час затримки спрацьовування захисту від замерзання.

3.7 Запобігання пошкодження вологою та пліснявою

В добре ізольованих приміщеннях з недостатнім повітрообміном можливі пошкодження, викликані вологою та пліснявою.

- ▶ Регулярно провітрюйте приміщення, відкриваючи вікна або однократно вмикайте функцію **1x інтенсивна вентиляція** для економії енергії.

Умови: Прилад для вентиляції приміщень підключено

- ▶ Не відключайте вентиляційний блок від електричної мережі.
- ▶ Очищуйте вентиляційний блок і виконуйте його технічне обслуговування згідно з посібником до вентиляційного блоку.

3.8 Запобігання збоєм в роботі


- ▶ Слідкуйте за тим, щоб повітря приміщення могло вільно циркулювати навколо регулятора системи і щоб регулятор системи не був закритий меблями, гардинами або іншими предметами.
- ▶ Слідкуйте за тим, щоб всі термостатичні клапани радіаторів опалення в приміщенні, де встановлений регулятор системи, були повністю відкритими.

3.9 Паспортна табличка

Паспортна табличка знаходиться на задній стороні регулятора системи під тримачем накопичувача.

Країна-виробник	Зроблено у Франції
-----------------	--------------------

На паспортній табличці міститься наступна інформація:

Дані на паспортній табличці	Значення
Серійний номер	для ідентифікації, цифри з 7 по 16 = артикульний номер виробу
multiMATIC	Позначення виробу
V	Виміряна напруга
mA	Виміряний струм
	Ознайомтеся з посібником
LR06	Позначення типу елемента живлення
T60	макс. припустима температура довкілля: 0 ... 60 °C

3.10 Серійний номер

Ви можете викликати серійний номер на дисплеї **Меню** → **Інформація** → **Серійний номер**. Десятизначний артикульний номер знаходиться у другому рядку.

3.11 Маркування CE



Маркування CE документально підтверджує відповідність виробів згідно з оглядом типів основним вимогам діючих нормативів.

Цим виробник заявляє, що описаний у цьому посібнику тип радіообладнання відповідає Директиві 2014/53/ЄС. Повний текст Декларації ЄС про відповідність доступний в Інтернеті за адресою: <http://www.vaillant-group.com/doc/doc-radio-equipment-directive/>

3.12 Національний знак відповідності України



Маркування національним знаком відповідності виробу свідчить про його відповідність вимогам Технічних регламентів України.

3.13 Термін служби

За умови дотримання правил транспортування, зберігання, монтажу і експлуатації, очікуваний термін служби виробу складає 15 років.

3.14 Дата виготовлення

Дата виготовлення (тиждень, рік) вказані в серійному номері на паспортній табличці:

- третій і четвертий знак серійного номера вказують рік виробництва (у двозначному форматі).
- п'ятий і шостий знак серійного номера вказують тиждень виробництва (від 01 до 52).

4 Експлуатація

4.1 Структура керування

4.1.1 Рівень керування та індикації

Виріб має два рівня керування та індикації.

На рівні користувача ви знайдете інформацію та можливості налаштування, які необхідні вам, як користувачеві.

Рівень спеціаліста призначений для спеціалістів. Він захищений кодом. Лише спеціалісти можуть змінювати налаштування рівня спеціаліста.

Рівень користувача (→ сторінка 24)

4.1.2 Будова структури меню

Структура меню складається з декількох рівнів вибору та одного рівня налаштування.

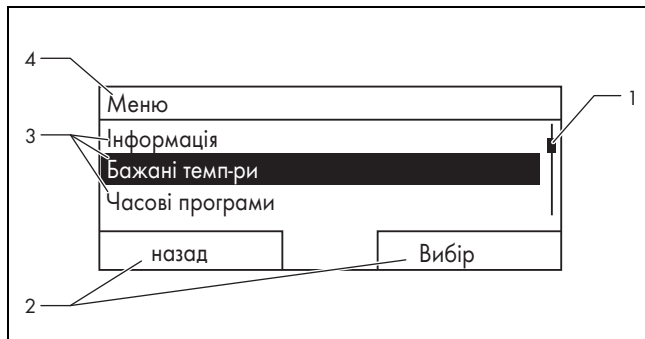
З основної індикації за допомогою кнопки вибору **Меню** ви завжди потрапляєте на рівень вибору 1.

Через кнопку вибору **Режим** ви одразу потрапите на рівень налаштування **Режим роботи**.

Нижній рівень завжди є рівнем налаштування.

4 Експлуатація

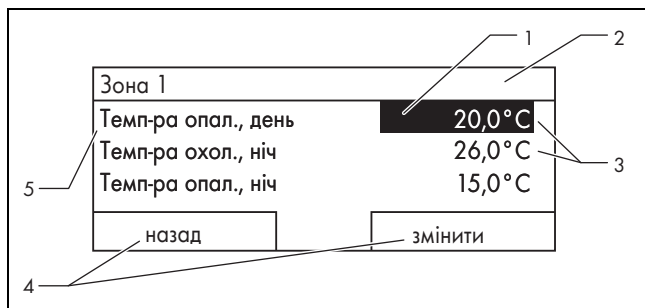
4.1.3 Рівень вибору



- | | | | |
|---|-------------------------------|---|-----------------------------------|
| 1 | Смуга прокрутки | 3 | Пункти списку рівня вибору |
| 2 | поточні функції кнопок вибору | 4 | поточні функції або рівень вибору |

Смуга прокрутки (1) відображається лише за наявності кількості пунктів списку, що перевищує одночасну місткість дисплею.

4.1.4 Рівень налаштування



- | | | | |
|---|------------------------|---|-------------------------------|
| 1 | поточний вибір | 4 | поточні функції кнопок вибору |
| 2 | поточний рівень вибору | 5 | Рівень налаштування |
| 3 | Значення | | |

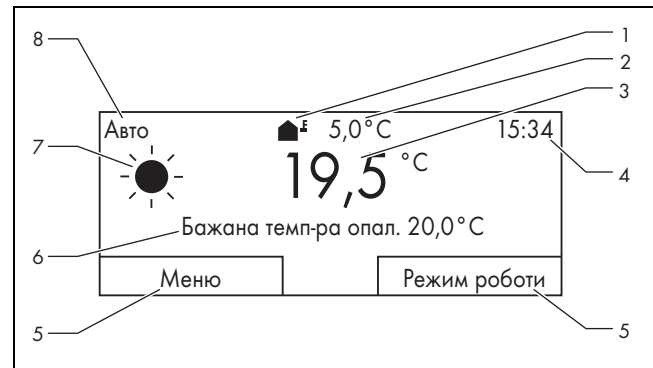
На рівні налаштування можна вибирати значення, які ви збираєтеся зчитати або змінити.

Регулятор системи повинен спочатку запитати значення у радіоприймального блоку, що триває до 2 секунд. Протягом цього періоду на дисплеї замість значень відображаються риски (--).

4.1.5 Функція «Softkey» кнопки вибору

Обидві кнопки вибору мають функцію «Softkey», це означає, що кнопкам вибору можна присвоїти різні функції. При натисканні, наприклад, лівої кнопки вибору, її поточна функція може змінюватися з **Меню** на **Назад**.

4.2 Основна індикація



- | | | | |
|---|--|---|--------------------------------------|
| 1 | Символ для зовнішнього датчика температури | 5 | Температура приміщення |
| 2 | Зовнішня температура | 6 | Функція кнопки вибору |
| 3 | Сила прийому | 7 | Бажане налаштування |
| 4 | Час доби | 8 | Символ при режимі роботи Авто |
| | | 9 | Тип поточного режиму роботи |

З'являється основна індикація:

- В залежності від того, на якому рівні ви знаходитесь, необхідно кілька разів натискати ліву кнопку вибору.
- Якщо регулятор системи знаходиться на рівні вибору або настройки і ви не керуєте регулятором системи довше 5 хвилин.
- Якщо при вимкненому дисплеї активувати кнопку вибору або поворотну ручку.

Дисплей вимикається, якщо ви не здійснюєте жодних дій з регулятором системи протягом понад 10 хвилин.

4.2.1 Зона в основній індикації, якій віддається перевага

Якщо в опалювальній установці є декілька зон, спеціаліст налаштує зону, параметри якої повинні відобразитися в основній індикації.

4.2.2 Режим роботи в основній індикації, якому віддається перевага

Якщо ваша опалювальна установка розрахована на два з режимів роботи (опалення, охолодження або вентиляція), ви можете переключити основну індикацію на бажаний режим роботи.



Налаштування пріоритетного дисплея (→ сторінка 17)

4.2.3 Інформація в основній індикації

Основна індикація відображає найголовніші актуальні налаштування та значення опалювальної установки.

В основній індикації може з'являтися різна інформація. Це залежить від того, якому режиму роботи в основній індикації віддається перевага та від типу цього режиму роботи.

4.2.3.1 Основна індикація режиму роботи Опалення

Режим	Часове вікно	Символ	Інформаційне поле
Авто	Ввімк.		З'являється Бажана темп-ра опал.: – Регулятор системи регулює бажану температуру.
	ВИМК		
День			з'являється порожній рядок: – Регулятор системи не вимагає енергії нагріву.
Ніч			
ВИМК			порожні рядки

4.2.3.2 Основна індикація режиму роботи Охолодження

Режим	Часове вікно	Символ	Інформаційне поле
Авто	Ввімк.		Бажана тем-ра охол.
	ВИМК		порожні рядки
День			Бажана тем-ра охол.
ВИМК			порожні рядки

4.2.3.3 Основна індикація режиму роботи Вентиляція

Режим	Часове вікно	Символ	Інформаційне поле
Авто	Ввімк.		Макс. ступінь вентил.
	ВИМК		Макс. ступінь вентил.
День			Ступінь вентиляції
Ніч			Ступінь вентиляції

4.2.3.4 Основна індикація особливого режиму роботи Ручне охолодження

Режим	Часове вікно	Інформаційне поле
активовано	Ввімк.	Бажана тем-ра охол.
	ВИМК	порожні рядки

4.3 Концепція керування

Управління регулятором системи здійснюється за допомогою двох кнопок вибору та однієї поворотної ручки.

За допомогою кнопок вибору ви можете виконувати наступні дії:

- Ви здійснюєте переміщення в структурі меню за рівнями вибору та рівнем настройки.
- Ви позначаєте налаштоване значення.
- Ви підтверджуєте налаштоване значення.
- Ви переходите до режимів роботи.
- Перевірте зміну настроюваного значення.

За допомогою поворотної ручки ви можете виконувати наступні дії:

- Ви здійснюєте переміщення між пунктами списку рівня вибору.
- Ви позначаєте рівні вибору або рівні налаштування.
- Ви змінюєте вибране налаштоване значення.

На дисплеї виділений елемент відображається білим шрифтом на чорному фоні. Виділене значення, що мигає, означає, що ви можете змінити його.

Якщо не керувати регулятором системи довше 10 секунд, фонове освітлення вимикається.

Якщо ви не здійснюєте з регулятором системи жодних дій понад 5 хвилин, на дисплеї з'являється основна індикація.

Якщо не керувати регулятором системи довше 60 секунд, регулятор системи переключається у режим очікування і на дисплеї відображаються риси (--) замість значень.

4.3.1 Налаштування основної індикації за допомогою поворотної ручки

Якщо на дисплеї відображається основна індикація, за допомогою поворотної ручки ви можете змінити налаштування бажаної температури або ступеня вентиляції.

Те, які налаштування ви змінюватимете, залежить від вибору дисплея в основній індикації, якому надається перевага, обраного режиму роботи та налаштованого типу режиму роботи.

4.3.1.1 Бажана температура в режимі роботи Опалення

Бажана денна темп-ра Тільки сьогодні: 18°C Тривала зміна Натиснути ОК	
	OK

Режим	Часове вікно	Результат
Авто	Увімк.	Перехід до наступної індикації на дисплеї із запитом: – довгострокова зміна Темп-ра опал., день – Зміна на 6 годин Темп-ра опал., день
	ВИМК	пряма зміна на 6 годин Темп-ра опал., ніч
День		Перехід до наступної індикації на дисплеї із запитом: – довгострокова зміна Темп-ра опал., день – Зміна на 6 годин Темп-ра опал., день
Ніч		пряма зміна на 6 годин Темп-ра опал., ніч
ВИМК		ні

4 Експлуатація

4.3.1.2 Бажана температура в режимі роботи Охолодження

Режим	Часове вікно	Результат
Авто	Увімк.	пряма довгострокова зміна Темп-ра охол., день
	ВИМК	ні
День		пряма довгострокова зміна Темп-ра охол., день
ВИМК		ні

4.3.1.3 Ступінь вентиляції у режимі роботи Вентиляція

Режим	Часове вікно	Результат
Авто	Увімк.	пряма довгострокова зміна Макс. вентил., день
	ВИМК	пряма довгострокова зміна Макс. ступ. вент., ніч
День		пряма довгострокова зміна Макс. вентил., день
Ніч		пряма довгострокова зміна Макс. ступ. вент., ніч

4.3.1.4 Бажана температура в особливому режимі роботи Ручне охолодження

Режим	Часове вікно	Результат
активовано	Увімк.	пряма довгострокова зміна Темп-ра охол., день
	ВИМК	ні

4.3.1.5 Налаштування за допомогою поворотної ручки без результату

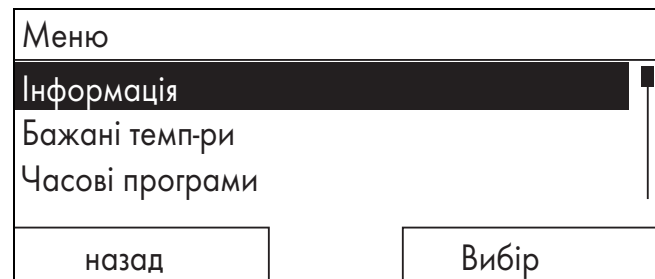
Ви не можете впливати на наступні особливі режими роботи, повертаючи поворотну ручку:

- Система ВИКЛ активно
- 1 x наповнення накопичувача
- Вечірка
- 1 день вдома
- Планування днів вдома
- 1 день не вдома
- Планування днів не вдома
- 1x інтенсивна вентиляція
- Функція сушки стяжки підлоги

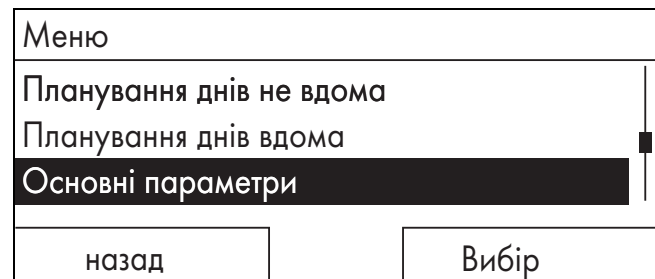
4.3.2 Приклад зміни контрасту дисплея



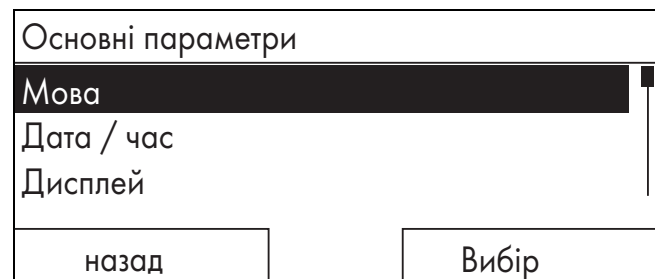
1. Натискайте ліву кнопку вибору **Назад**, поки на дисплеї не з'явиться основна індикація.
2. Натисніть ліву кнопку вибору **Меню**.
 - ◀ Регулятор системи перемикається на рівень вибору 1.



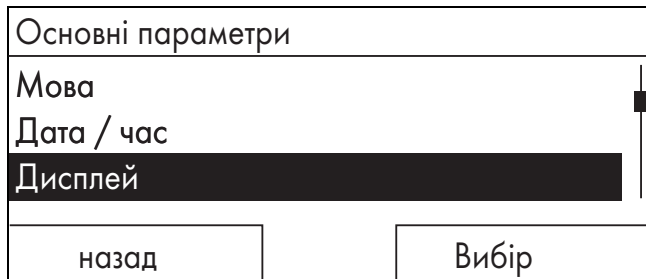
3. Повертайте поворотну ручку до появи пункту списку **Основні параметри**.



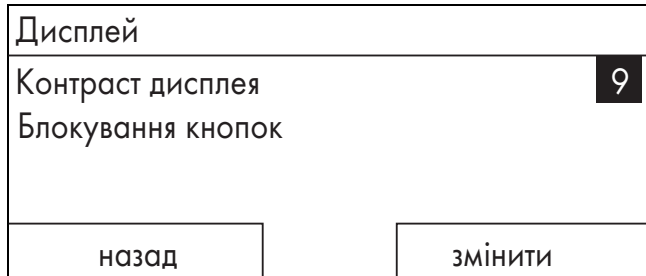
4. Натисніть праву кнопку вибору **Вибір**.
 - ◀ Регулятор системи перемикається на рівень вибору 2.



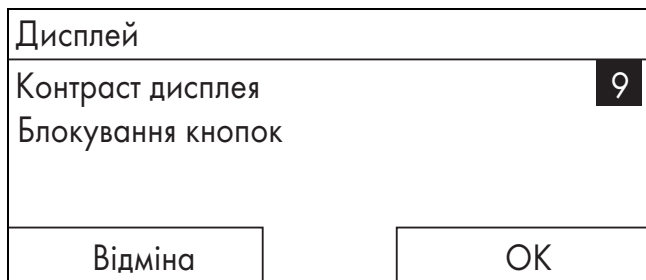
5. Повертайте поворотну ручку до появи пункту списку **Дисплей**.



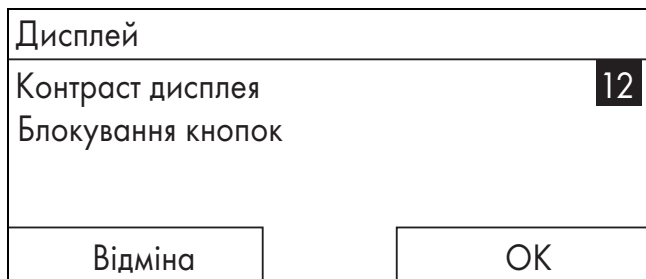
6. Натисніть праву кнопку вибору **Вибір**.
- ◀ Регулятор системи перемикається на рівень на-
стройки **Дисплей**. Відмічається налаштоване зна-
чення для **Контраст дисплея**.



7. Натисніть праву кнопку вибору **Змінити**.
- ◀ Виділене значення блимає.



8. Поверніть поворотну ручку, щоб змінити значення.



9. Натисніть праву кнопку вибору **ОК**, щоб підтвердити зміну.
- ◀ Регулятор системи зберіг змінене значення.
10. Натисніть кілька разів ліву кнопку вибору **Назад**, щоб повернутися до основної індикації.

5 Функції керування та індикації



Вказівка

Описані у цьому розділі функції доступні не для всіх конфігурацій системи.

Огляд режимів роботи та рівня користувача

Режими роботи (→ сторінка 24)

Рівень користувача (→ сторінка 24)

Наведений шлях на початку опису функції показує, як можна потрапити в структуру меню до цієї функції.

Опис функцій для **ЗОНА1** заміщує всі наявні зони.

5.1 Інформація

5.1.1 Зчитування статусу системи

Меню → Інформація → Статус системи

- У пункті **Статус системи** знаходиться список з інфор-
мацією, що відображає огляд поточного статусу сис-
теми та поточні налаштування, які можна там змінити.

5.1.1.1 Система

Меню → Інформація → Статус системи → Статус поми-
лки

- Якщо не потребується технічне обслуговування і від-
сутні помилки, то в **Статус помилки** стоїть значення
Пом. немає. Якщо потребується технічне обслугову-
вання або виникла помилка, в **Статус помилки** стоїть
значення **Сп.пом-к**. У цьому випадку права кнопка ви-
бору має функцію **Показати**. При натисканні правої
кнопки вибору **Показати** на дисплеї відображається
список повідомлень про помилку.

Меню → Інформація → Статус системи → **Green IQ**

- Ви можете використовувати функцію, якщо підключе-
ний теплогенератор **Green IQ** придатний.

ВВІМК: Режим роботи регулює теплогенератор у режимі
опалення і роботи накопичувача так, що досягається мак-
симальна теплотвірна здатність.

ВИМК: Режим роботи вимкнено.

Меню → Інформація → Статус системи → **Тиск води**

- За допомогою цієї функції можна зчитувати тиск води
в опалювальній установці.

Меню → Інформація → Статус системи → **Статус сис-
теми**

- Із цієї функцією можна зчитати, у якому режимі ро-
боти перебуває опалювальна установка.
- **Реж.очік.**: опалювальна установка не має запиту те-
пла і перебуває в стані спокою.
- **Реж.опал.**: опалювальна установка нагріває житлові
приміщення до **Бажана темп-ра опалення**.
- **Охол-ня**: опалювальна установка охолоджує житлові
приміщення до **Бажана темп-ра охолодження**.
- **Гар. вода**: опалювальна установка нагріває гарячу
воду в накопичувачі до бажаної температури **Гаряча
вода**.

Меню → Інформація → Статус системи → **Темп-ра колек-
тора**

- За допомогою цієї функції можна зчитувати поточну
температуру на датчику температури колектора.

Меню → Інформація → Статус системи → **Внесок геліосис-
теми**

- За допомогою цієї функції можна зчитувати підсумо-
ваний внесок геліосистеми.

Зверніть увагу на зміст розділу Індикація споживання та
внеску енергії (→ сторінка 12).

5 Функції керування та індикації

Меню → Інформація → Статус системи → Скинуги внес. гелію

- Якщо у функції **Скинуги внес. гелію** ви оберете налаштування **Так** і натиснете праву кнопку вибору **ОК**, то відбудеться скидання сумованого до цього часу значення внеску геліосистеми на 0 кВт*год.

Меню → Інформація → Статус системи → Внесок екоенергії

- За допомогою цієї функції можна зчитувати підсумований внесок еко енергії.

Зверніть увагу на зміст розділу Індикація споживання та внеску енергії (→ сторінка 12).

Меню → Інформація → Статус системи → Поточ. вол. пов. прим.

- За допомогою цієї функції можна зчитувати поточну вологість повітря. Датчик вологості повітря вбудований у регулятор системи.

Меню → Інформація → Статус системи → Поточна точка роси

- За допомогою цієї функції можна зчитувати поточну точку роси. Точка роси представляє собою температуру, за якої водяна пара у повітрі конденсується і осідає на предметах.

Меню → Інформація → Статус системи → triVAI

- За допомогою цієї функції можна зчитати, чи покриває поточний тепловий насос або додатковий опалювальний прилад (газ, рідке паливо, струм) запит тепла. Менеджер із питань енергії на основі **triVAI** і критеріїв комфорту, які теплогенератори він залучає.

Якщо зчитане значення більше 1, тепловий насос вигідніше покриває запит тепла, ніж додатковий опалювальний пристрій.

Меню → Інформація → Статус системи → Стан батареї

- За допомогою цієї функції можна зчитувати енергетичний стан батареї.
- **ОК**: у батареї достатньо енергії.
- **критичний**: елемент живлення майже розряджений.

Меню → Інформація → Статус системи → Сила прийому

- За допомогою цієї функції можна зчитати, наскільки гарне радіоз'єднання між радіоприймальним блоком і регулятором системи.
- 4: радіоз'єднання у прийнятному діапазоні. Якщо сила прийому < 4, радіоз'єднання нестабільне.
- 10: радіоз'єднання дуже стабільне.

5.1.1.2 ЗОНА1

Меню → Інформація → Статус системи → Темп-ра опал., день

- За допомогою цієї функції можна налаштувати бажану денну температуру зони.

Темп-ра опал., день — це температура в приміщеннях, потрібна вам протягом дня або коли ви знаходитесь вдома.

Меню → Інформація → Статус системи → Темп-ра охол., день

- За допомогою цієї функції можна налаштувати бажану денну температуру зони.

Темп-ра охол., день — це температура в приміщеннях, потрібна вам протягом дня або коли ви знаходитесь вдома.

Меню → Інформація → Статус системи → Темп-ра опал., ніч

- За допомогою цієї функції можна налаштувати бажану нічну температуру зони.

Темп-ра опал., ніч — це температура в приміщеннях, потрібна вам протягом ночі або коли ви не знаходитесь вдома (нічний режим).

Меню → Інформація → Статус системи → Темп-ра приміщення

- Якщо регулятор системи встановлений за межами теплогенератора, можна зчитати поточну температуру приміщення.

Регулятор системи має вбудований датчик температури, що визначає температуру приміщення.

5.1.1.3 Вентиляція

Меню → Інформація → Статус системи → Датч. якості пов. 1 /2

- За допомогою цієї функції можна зчитувати виміряне значення датчика якості повітря.

Меню → Інформація → Статус системи → Волог. відпр. повітря

- З цією функцією можна зчитати вологість відпрацьованого повітря у вентиляційній шахті вентиляційного блоку.

5.1.2 Індикація споживання та внеска енергії

Регулятор відображає на дисплеї та у використовуваному додатково застосунку значення споживання і внеска енергії.

Регулятор відображає оцінку значень установки. Крім іншого, на значення впливають:

- Встановлення/конструкція опалювальної установки
- Дії користувача
- Сезонні умови навколишнього середовища
- Похибки і деталі

Зовнішні деталі, як, наприклад, зовнішні опалювальні насоси або вентиляти, та інші побутові споживачі та генератори не приймаються до уваги.

Відхилення між вказаним та фактичним споживанням або внеском енергії можуть бути значними.

Інформація щодо споживання або внеску енергії не призначена для виконання обліку електроенергії або порівняння.

5.1.2.1 Споживання

Деякі компоненти не підтримують визначення споживання, що відображається на дисплеї у вигляді суми. У посібниках до компонентів дізнайтеся, чи фіксують окремі компоненти споживання.

Меню → Інформація → Споживання електроенергії → Поточний місяць → Опалювання Електроенергія

- З цієї функції можна зчитати підсумок витрат електроенергії для опалення поточного місяця.

Меню → Інформація → Споживання електроенергії → Поточний місяць → Опалювання Пальне

- Із цієї функції можна зчитати підсумок витрат пального в кВт/год для опалення поточного місяця.

Меню → Інформація → Споживання електроенергії → Поточний місяць → Гаряча вода → Електроенергія

- З цієї функції можна зчитати підсумок витрат електроенергії для гарячої води поточного місяця.

Меню → Інформація → Споживання електроенергії → Поточний місяць → Гаряча вода → Пальне

- Із цієї функції можна зчитати підсумок витрат пального в кВт/год для гарячої води в поточному місяці.

Меню → Інформація → Споживання електроенергії → Минулий місяць → Опалювання → Електроенергія

- З цієї функції можна зчитати підсумок витрат електроенергії для опалення останнього місяця.

Меню → Інформація → Споживання електроенергії → Минулий місяць → Опалювання → Пальне

- Із цієї функції можна зчитати підсумок витрат пального в кВт/год для опалення минулого місяця.

Меню → Інформація → Споживання електроенергії → Минулий місяць → Гаряча вода → Електроенергія

- З цієї функції можна зчитати підсумок витрат електроенергії для гарячої води останнього місяця.

Меню → Інформація → Споживання електроенергії → Минулий місяць → Гаряча вода → Пальне

- Із цієї функції можна зчитати підсумок витрат пального в кВт/год для гарячої води в минулому місяці.

Меню → Інформація → Споживання електроенергії → Історія → Опалювання → Електроенергія

- З цієї функції можна зчитати підсумок витрат електроенергії для опалення з моменту введення у експлуатацію.

Меню → Інформація → Споживання електроенергії → Історія → Опалювання → Пальне

- Із цієї функції можна зчитати підсумок витрат пального у кВт/год для опалення з моменту введення в експлуатацію.

Меню → Інформація → Споживання електроенергії → Історія → Гаряча вода → Електроенергія

- З цієї функції можна зчитати підсумок витрат електроенергії для гарячої води з моменту введення у експлуатацію.

Меню → Інформація → Споживання електроенергії → Історія → Гаряча вода → Пальне

- Із цієї функції можна зчитати підсумок витрат пального у кВт/год для гарячої води з моменту введення в експлуатацію.

5.1.2.2 Зчитування схеми внеску геліосистеми

Меню → Інформація → Внесок геліосистеми

- Схема під пунктом **Внесок геліосистеми** показує порівняння щомісячного внеску геліосистеми в попередньому та в поточному роках.

Загальний внесок відображається внизу праворуч. Максимальне значення за обидва останні роки, отримане в кожному місяці, відображається вгорі праворуч.

5.1.2.3 Зчитування схеми екологічного внеску

Меню → Інформація → Внесок екологічної енергії

- Схема під пунктом **Внесок екологічної енергії** показує порівняння щомісячного екологічного внеску в попередньому та в поточному роках.

Загальний внесок відображається внизу праворуч. Максимальне значення за обидва останні роки, отримане в кожному місяці, відображається вгорі праворуч.

5.1.2.4 Схема зчитування витрати електроенергії

Меню → Інформація → Витрата електроенергії

- На схемі **Витрата електроенергії** відображається порівняльна характеристика витрати електроенергії минулого й поточного років.

Загальний внесок відображається внизу праворуч. Максимальне значення за обидва останні роки, отримане в кожному місяці, відображається вгорі праворуч.

5.1.2.5 Зчитування схеми витрати пального

Меню → Інформація → Витрата пального

- На схемі **Витрата пального** відображається порівняльна характеристика щомісячної витрати пального минулого й поточного років.

Загальний внесок відображається внизу праворуч. Максимальне значення за обидва останні роки, отримане в кожному місяці, відображається вгорі праворуч.

5.1.2.6 Зчитування схеми внеску теплової рекуперації

Меню → Інформація → Рекуперація тепла

- На схемі **Рекуперація тепла** відображається порівняльна характеристика внеску теплової рекуперації минулого й поточного років.

Загальний внесок відображається внизу праворуч. Максимальне значення за обидва останні роки, отримане в кожному місяці, відображається вгорі праворуч.

5.1.3 Зчитування контактної інформації спеціаліста

Меню → Інформація → Контактна інформація

- Якщо під час встановлення спеціаліст ввів назву своєї компанії і свій телефонний номер, то цю інформацію можна проглянути в меню **Контактна інформація**.

5 Функції керування та індикації

5.1.4 Зчитування серійного і артикульного номера

Меню → Інформація → Серійний номер

- За допомогою цієї функції можна зчитати серійний номер виробу. Артикульний номер вказаний у другому рядку.

5.2 Налаштування

5.2.1 Налаштування бажаних температур

За допомогою цієї функції виконується налаштування бажаних температур для зони і приготування гарячої води.

5.2.1.1 Зона

Меню → Бажані темп-ри → ЗОНА1

- Для зони можна налаштувати різні бажані температури:

Опалення

- **Темп-ра опал., день:** ви встановлюєте комфортну температуру приміщення у житлових приміщеннях.
- **Темп-ра опал., ніч:** ви встановлюєте низьку температуру приміщення, при якій житлове приміщення не охолоджується.

Охолодження

- **Темп-ра охол., день:** ви встановлюєте комфортну температуру приміщення у житлових приміщеннях.

5.2.1.2 Приготування гарячої води



Небезпека!

Небезпека для життя через легіонели!

Розмноження легіонел відбувається при температурі нижче 60°C.

- ▶ Спеціаліст повинен надати вам інформацію щодо проведених заходів термічної дезінфекції вашої установки.
- ▶ Не налаштовуйте без консультації зі спеціалістом температуру гарячої води нижче 60 °C.

Меню → Бажані темп-ри → Контур гарячої води

- Для контуру гарячої води можна налаштувати бажану температуру **Гаряча вода**.

Якщо підключено тепловий насос і ви налаштували бажану температуру вище 55 °C, тоді може статися, що додатковий опалювальний прилад візьме на себе основне гаряче водопостачання.

5.2.2 Налаштування ступеня вентиляції

Меню → Ступінь вентиляції

- За допомогою цієї функції можна налаштувати швидкість заміни відпрацьованого повітря приміщення свіжим зовнішнім повітрям.

Макс. вентиля., день: вентиляція забезпечує швидкий повітрообмін.

Макс. ступ. вентиля., ніч: вентиляція забезпечує знижений повітрообмін.

5.2.3 Часова програма

За допомогою часової програми регулятор системи може автоматично перемикатися між двома встановленими налаштуваннями у вказаний час. Для цього у часовій програмі визначте потрібне часове вікно.

Налаштування часової програми **Опалення**
(→ сторінка 15)

Налаштування часової програми **Охолодження**
(→ сторінка 15)

Налаштування часової програми контуру гарячої води
(→ сторінка 15)

Налаштування часової програми **Циркуляція**
(→ сторінка 15)

Налаштування часової програми **Вентиляція**
(→ сторінка 15)

Налаштування часової програми **Високий тариф**
(→ сторінка 16)

Для кожного окремого дня та попередньо визначених блоків (**Понеділок-П'ятниця, Субота-Неділя, Понеділок-Неділя**) можна встановити до 3 часових вікон.

При введенні часових вікон окремих днів та блоків завжди чинні останні введені дані.

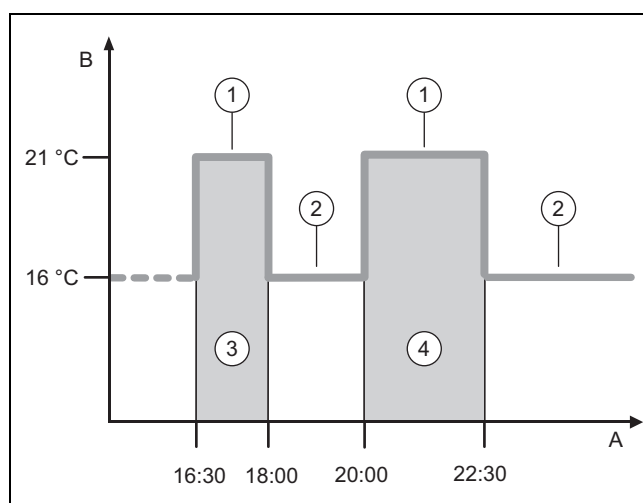
Якщо часове вікно не налаштоване, регулятор системи враховує часові вікна, задані в заводській настройці.



Вказівка

Обрана один раз часова програма зберігається також при втраті напруги.

5.2.3.1 Приклад режиму роботи Опалення: часове вікно для одного дня



A	Час доби	2	Темп-ра опал., ніч
B	Температура	3	Часове вікно 1
1	Темп-ра опал., день	4	Часове вікно 2

Температури (**Темп-ра опал., день** та **Темп-ра опал., ніч**) налаштовуються в функції **Бажані темп-ри** (→ сторінка 14).

Час для часових вікон налаштуйте у функції часова програма **Опалення** (→ сторінка 15).

Темп-ра опал., день: 21 °C

Темп-ра опал., ніч: 16 °C

Час. вікно 1: 16:30 – 18:00

Час. вікно 2: 20.00 - 22.30 год.

В межах часових вікон регулятор системи регулює температуру приміщення на задану температуру **Темп-ра опал., день**.

За межами часових вікон регулятор системи регулює температуру приміщення на задану температуру **Темп-ра опал., ніч**.

5.2.3.2 Швидке налаштування часових програм

Якщо вам для певного буднього дня тижня потрібне часове вікно, що відрізняється від інших, налаштуйте спочатку час для всього блоку **Понеділок-П'ятниця**. Після цього налаштуйте часове вікно з відхиленням для робочого дня.

5.2.3.3 Відобразити і змінити в блоці час з відхиленням

Понеділок-Неділя	
Час. вікно 1:	!! : !! - !! : !!
Час. вікно 2:	!! : !! - !! : !!
Час. вікно 3:	!! : !! - !! : !!
назад	Вибір

Коли ви викликаєте індикацію блока на дисплей і визначаєте для мінімум одного дня в цьому блоці часове вікно з відхиленням, то на дисплеї значення часу в блоці з відхиленням будуть супроводжуватися символами !!.

Деякі дні відрізняються від обраної часової програми Пн-Нд	
назад	ОК

При натисканні правої кнопки вибору **Вибір** на дисплей виводиться повідомлення, що інформує вас про часове вікно з відхиленням. Вам не потрібно коригувати значення часу.

Налаштований час для блоку з позначкою !! можна викликати на дисплей за допомогою правої кнопки вибору **ОК** і змінювати їх.

5.2.3.4 Налаштування часової програми Опалення

Меню → Часові програми → ЗОНА1

- Часові програми чинні для режиму роботи **Опалення** лише в автоматичному режимі. В межах часового вікна регулятор системи підтримує температуру приєднаних приміщень на заданій бажаній температурі **Темп-ра опал., день**. Поза часовим вікном регулятор системи перемикається на режим роботи, який налаштував спеціаліст: **Економ.** або **Темп-ра опал., ніч**. Якщо спеціаліст залишив заводські налаштування **Економ.**, регулятор системи вимикає функцію опалення.

Налаштування режиму роботи **Опалення**. (→ сторінка 18)

5.2.3.5 Налаштування часової програми Охолодження

Меню → Часові програми → ЗОНА1: Охолодження

- Часова програма чинна тільки в режимі роботи **Охолодження** та в особливому режимі роботи **Ручне охолодження**. У кожному налаштованому часовому вікні діє бажана температура, задана за допомогою функції **Бажані темп-ри**. У межах часових вікон зона охолоджує житлові приміщення до бажаної температури **Темп-ра охол., день**. Поза межами цього часового вікна охолодження не відбувається.

5.2.3.6 Налаштування часової програми для приготування гарячої води

Меню → Часові програми → Контур гарячої води

- Часова програма чинна для приготування гарячої води лише в автоматичному режимі. У встановленому часовому вікні діє бажана температура **Гаряча вода**. У кінці часового вікна регулятор системи вимикає приготування гарячої води до початку наступного часового вікна.

5.2.3.7 Налаштування часової програми Циркуляція

Меню → Часові програми → Циркуляція

- Часова програма чинна для циркуляції лише в автоматичному режимі. Налаштовані часові вікна визначають робочий час циркуляції. В межах часових вікон вмикається циркуляція. За межами часових вікон циркуляція вимикається.

5.2.3.8 Налаштування часової програми Вентиляція

Меню → Часові програми → Вентиляція

- Часові програми чинні для вентиляції лише в автоматичному режимі. У кожному налаштованому часовому вікні діє ступінь вентиляції, заданий за допомогою функції **Вентиляція**. У межах часового вікна регулятор системи підтримує прилад для вентиляції приміщень максимум до **Макс. вентил., день**. За межами часового вікна регулятор системи налаштує прилад для вентиляції приміщень максимально на **Макс. ступ. вент., ніч**.

5 Функції керування та індикації

5.2.3.9 Налаштування часової програми Високий тариф

Меню → Часові програми → Високий тариф

- За допомогою цієї функції можна налаштувати, коли використовувати високий або низький тариф для розрахунку вартості.

У часовому вікні: для високого тарифу

Поза часовим вікном: для низького тарифу

Час дії високого тарифу визначається вашим підприємством з енергопостачання.

Якщо підприємство з енергопостачання встановлює лише один тариф, то вам не потрібно налаштувати часове вікно. Розрахунок вартості електроенергії виконуватиметься в одному тарифі.

Налаштування вартості (→ сторінка 17)

5.2.4 Планування днів не вдома

Меню → Планування днів не вдома

- За допомогою цієї функції можна налаштувати часовий проміжок і температуру для днів, які ви проводите не вдома.

Дії опалювальної установки протягом заданого часового вікна

- Гаряча вода не нагрівається.
- Попередньо налаштована температура дійсна для всіх зон.
- Вентиляція працює на найнижчому ступені.
- Охолодження вимкнено.

Протягом всього часу, поки функція **Планування днів не вдома** активована, вона має пріоритет перед налаштованим режимом роботи. Після завершення заданого часового проміжку або при достроковому перериванні функції, опалювальна установка продовжує працювати в попередньо налаштованому режимі роботи.

5.2.5 Планування днів вдома

Меню → Планування днів вдома

- Протягом заданого часового проміжку опалювальна установка працює в режимі роботи **Режим Авто** з налаштуваннями для дня **Неділя**, що виконуються за допомогою функції **Часові програми**. Після завершення заданого часового проміжку або при достроковому перериванні функції, опалювальна установка продовжує працювати в попередньо налаштованому режимі роботи.

5.2.6 Вибір мови

Меню → Основні параметри → Мова

- За допомогою цієї функції ви можете переналаштувати мову, що відображається на дисплеї.

5.2.6.1 Налаштування мови користувача

1. Натискайте ліву кнопку вибору до появи основної індикації на дисплеї.
2. Натисніть ще раз ліву кнопку вибору.
3. Провертайте поворотну ручку праворуч, до появи пунктирної лінії.
4. Поверніть поворотну ручку наскільки потрібно ліворуч, щоб виділити другий пункт списку над пунктирною лінією.
5. Двічі натисніть праву кнопку вибору.
6. Провертайте поворотну ручку до того моменту, поки не знайдете мову, яку розумієте.
7. Натисніть праву кнопку вибору.

5.2.7 Налаштування дати і часу



Вказівка

Якщо всю опалювальну установку було знеструмлено, ще 30 хвилин буде відображатися правильний час. Після цього необхідно знову задати дату і час.

5.2.7.1 Налаштування дати

Меню → Основні параметри → Дата / час → Дата

- За допомогою цієї функції налаштуйте поточну дату. Всі функції, що передбачають використання дати, посилаються на налаштовану дату.

5.2.7.2 Налаштування часу

Меню → Основні параметри → Дата / час → Час

- За допомогою цієї функції налаштуйте поточний час. Всі функції, що передбачають використання часу, посилаються на налаштований час.

5.2.8 Активація автоматичної або ручної зміни налаштування літнього часу

Меню → Основні параметри → Дата / час → Літній час

- За допомогою цієї функції можна налаштувати автоматичний перехід регулятора системи на літній час або перехід на літній час вручну.
- **Авто**: регулятор системи автоматично переходить на літній час. Регулятор системи використовує середньоєвропейський літній час: початок = остання неділя березня, кінець = остання неділя жовтня.
- **Вручну**: вам потрібно вручну здійснювати перехід на літній час.

Якщо зовнішній датчик температури оснащений приймачем DCF77, перемикання виконується автоматично. Функція **Літній час** не використовується.

5.2.9 Налаштування контрастності дисплея

Меню → Основні параметри → Дисплей → Контраст дисплея

- За допомогою цієї функції ви можете налаштувати контрастність дисплея відповідно до яскравості середовища, щоб його можна було зручно читати.

5.2.10 Активація Блокування кнопок

Меню → Основні параметри → Дисплей → Блокування кнопок

- Цєю функцію активуйте блокування кнопок. Якщо кнопки або поворотні ручки не використовуються, через хвилину активується блокування кнопок і змінювати функції більше не можна.

З кожним натисканням на регулятор системи на дисплеї відображається повідомлення **Кнопки заблоковані Для розблокування натисніть ОК на 3 сек.** Якщо протягом 3 секунд натискати кнопку «ОК», відобразиться основна індикація, де можна буде змінювати функції. Блокування кнопок знову активується, якщо протягом 1 хвилини не буде виконано жодних дій із кнопкою або поворотною ручкою.

Щоб зняти блокування кнопок на тривалий час, необхідно спочатку скасувати блокування кнопок та у функції **Блокування кнопок** обрати значення **ВИМК**.

5.2.11 Налаштування пріоритетного дисплея

Меню → Основні параметри → Дисплей → Пріорит. дисплей

- За допомогою цієї функції можна вибирати виведення в основній індикації параметрів для опалення, охолодження або вентиляції.

5.2.12 Налаштування вартості

Щоб розрахунок виконувався правильно, потрібно ввести всі тарифи у грошових одиницях за кВт/г.

Якщо у вас є тарифи у грошових одиницях за м³, запитайте у вашого підприємства з енергопостачання необхідні тарифи у грошових одиницях за кВт/г.

Якщо ваше підприємство з енергопостачання визначає лише один тариф, внесіть у функціях **Високий тар. ел. ен.** (→ сторінка 17) та **Низький тар. ел. ен.** (→ сторінка 17) однакові значення.

Округліть дані тарифів до однієї цифри після коми в бік збільшення або зменшення. Щоб отримати коефіцієнт для встановлення, помножте значення на 10.

Приклад:

	Вартість	налаштований коефіцієнт
Тариф дод. оп. прил. (газ, рідке паливо, електроенергія)	11,3 Грошові одиниці/кВт/г	113
Низький тар. ел. ен. (Тепловий насос)	14,5 Грошові одиниці/кВт/г	145
Високий тар. ел. ен. (Тепловий насос)	18,7 Грошові одиниці/кВт/г	187

5.2.12.1 Налаштування тарифу для додаткового опалювального приладу

Меню → Основні параметри → Вартість → Тариф дод. оп. прил.

- За допомогою цієї функції гібридна стратегія може правильно підрахувати витрати додаткового опалювального приладу. Для цього гібридна стратегія потребує налаштований коефіцієнт.

Щоб мати змогу ввести правильний коефіцієнт, ви повинні запитати у свого підприємства з енергопостачання тариф та вирахувати коефіцієнт відповідно до прикладу.

5.2.12.2 Налаштування низького тарифу на електроенергію

Меню → Основні параметри → Вартість → Низький тар. ел. ен.

- За допомогою цієї функції гібридна стратегія може правильно підрахувати витрати додаткового опалювального приладу. Для цього гібридна стратегія потребує налаштований коефіцієнт.

Щоб мати змогу ввести правильний коефіцієнт, ви повинні запитати у свого підприємства з енергопостачання тариф та вирахувати коефіцієнт відповідно до прикладу.

5.2.12.3 Налаштування високого тарифу на електроенергію

Меню → Основні параметри → Вартість → Високий тар. ел. ен.

- За допомогою цієї функції гібридна стратегія може правильно підрахувати витрати додаткового опалювального приладу. Для цього гібридна стратегія потребує налаштований коефіцієнт.

Щоб мати змогу ввести правильний коефіцієнт, ви повинні запитати у свого підприємства з енергопостачання тариф та вирахувати коефіцієнт відповідно до прикладу.

5.2.13 Налаштування зсуву температури приміщення

Меню → Основні параметри → Зсув → Темп-ра приміщення

- Якщо регулятор системи встановлений у житловому приміщенні, він може показувати поточну температуру приміщення.

В регулятор системи вбудований термометр для вимірювання температури приміщення. Зсувом можна коригувати виміряну температуру.

5.2.14 Налаштування зсуву зовнішньої температури

Меню → Основні параметри → Зсув → Зовнішня темп-ра

- Термометр зовнішнього датчика температури регулятора системи вимірює зовнішню температуру. Зсувом можна коригувати виміряну температуру.

5.2.15 Основні параметри Зміна назв зон

Меню → Основні параметри → Уведення назв зон

5 Функції керування та індикації

- Ви можете як завгодно змінювати задані на заводі-виробнику назви зон. Позначення назви обмежене 10 символами.

5.2.16 Активація Рекуперація тепла

Меню → Основні параметри → Вентиляція → Рекуперація тепла

- Функція **Рекуперація тепла** встановлена на **Авто**. Це означає, що внутрішнє регулювання перевіряє, чи рекуперація тепла раціональна і чи зовнішнє повітря спрямовується безпосередньо в житлове приміщення. Більш детальна інформація міститься в посібнику з експлуатації з **recoVAIR.../4**.

Якщо обрано **актив.**, то рекуперація тепла використовується постійно.

5.2.17 Налаштування вологості повітря приміщення

Меню → Основні параметри → Макс. вологість повітря прим.

- Якщо вологість повітря приміщення перевищує налаштоване значення, вмикається підключений осушувач. Як тільки значення опуститься нижче налаштованого значення, осушувач знову вимикається.

5.2.18 Повернення заводських налаштувань

Ви можете повертати налаштування для **Часові програми** або для **Все** на заводські налаштування.

Меню → Основні параметри → Заводська настройка → Часові програми

- За допомогою пункту **Часові програми** поверніть всі налаштування, виконані за допомогою функції **Часові програми**, на заводські налаштування. Усі інші налаштування, що мають відношення до часу, наприклад **Дата / час**, залишаються незмінними.

Під час скидання регулятором системи налаштувань часових програм до заводських на дисплеї відображається **настройку виконується**. Після цього на дисплей виводиться основна індикація.



Обережно!

Небезпека збою в роботі!

Функція **Заводська настройка** → **Все** повертає всі налаштування до заводських, у тому числі налаштування, виконані спеціалістом. Може статися, що опалювальна установка стане після цього непридатною до роботи.

- ▶ Доручіть спеціалістові повернення всіх налаштувань на заводські налаштування.

Меню → Основні параметри → Заводська настройка → Все

- Поки регулятор системи скидає налаштування до заводських, на дисплеї відображається **Повернення на заводську настройку виконується**. Після цього на дисплеї з'являється помічник із запуску, працювати з яким дозволяється лише спеціалістові.

5.2.19 Рівень спеціаліста

Рівень спеціаліста призначений для спеціаліста, тому він захищений кодом доступу. На цьому рівні управління спеціаліст виконує необхідні налаштування.

5.3 Режими роботи

Режими роботи можна активувати безпосередньо з будь-якого режиму роботи за допомогою правої кнопки вибору **Режим**. Якщо опалювальна установка має кілька зон, то активований режим роботи діє тільки для зони, попередньо налаштованої спеціалістом.

Із кількома активованими зонами можна лівою кнопкою вибору **Меню** → **Основні параметри** налаштувати окремий режим роботи для кожної зони.

Наведений шлях на початку опису режиму роботи показує, як можна потрапити в структуру меню до цього режиму роботи.

5.3.1 Налаштування режиму роботи Опалення

Режим → Опалення

Меню → Основні параметри → Режим роботи → ЗОНА1 → Опалення

- За допомогою цієї функції можна встановити дії опалювальної установки під час нагрівання.

ВИМК: у цьому режимі роботи зона вимкнена, а функція захисту від замерзання активована.

Авто: режим роботи налаштовує зону на задану бажану температуру **Темп-ра опал.**, **день** у налаштованих часових вікнах, установлених за допомогою часової програми.

Поза межами часових вікон регулятор системи здійснює регулювання відповідно до налаштованої спеціалістом характеристики регулювання.

- **Економ.:** функція опалення вимкнена, і регулятор системи контролює зовнішню температуру. Якщо зовнішня температура опускається нижче 3 °C, після закінчення часу затримки захисту від замерзання регулятор системи вмикає функцію опалення і регулює температуру приміщення на налаштовану бажану температуру **Темп-ра опал.**, **ніч**. Незалежно від увімкненої функції опалення пальник активується лише за потреби. Коли зовнішня температура піднімається вище 4 °C, регулятор системи вимикає функцію опалення, але контроль зовнішньої температури залишається активним.
- **Нічна т-ра:** функція опалення увімкнена, і регулятор системи регулює температуру приміщення відповідно до налаштованої бажаної температури **Темп-ра опал.**, **ніч**.

День: режим роботи налаштовує зону на задану бажану температуру **Темп-ра опал.**, **день**, незважаючи на налаштовані часові вікна, встановлені за допомогою часової програми.

Ніч: режим роботи налаштовує зону на задану бажану температуру **Темп-ра опал.**, **ніч**, незважаючи на налаштовані часові вікна, встановлені за допомогою часової програми.

5.3.2 Налаштування режиму роботи Охолодження

Режим → Охолодження

Меню → Основні параметри → Режим роботи → ЗОНА1 → Охолодж.

- За допомогою цієї функції можна встановити дії опалювальної установки під час охолодження.

ВИМК: у цьому режимі роботи зона вимкнена.

Авто: режим роботи налаштовує зону на задану бажану температуру **Темп-ра охол.**, **день** у налаштованих часових вікнах, установлених за допомогою часової програми. За межами часових вікон функція **Охолодження** вимикається.

День: режим роботи налаштовує зону на задану бажану температуру **Темп-ра охол.**, **день**, незважаючи на налаштовані часові вікна, встановлені за допомогою часової програми.

5.3.3 Налаштування режиму роботи Вентиляція

Опис роботи вентиляційного блоку зі ступенями вентиляції міститься у посібнику з експлуатації до вентиляційного блоку.

Режим → Вентиляція

- За допомогою цієї функції можна встановити дії системи під час вентиляції приміщень.

Авто: режим роботи налаштовує повітрообмін на заданий бажаний ступінь вентиляції **Макс. вентил.**, **день** у налаштованих часових вікнах, установлених за допомогою часової програми. Налаштований ступінь вентиляції **Макс. ступ. вент.**, **ніч** чинний поза межами часового вікна.

Якщо до приладу для вентиляції приміщень підключені датчики якості повітря, прилад для вентиляції приміщень змінюватиме рівні вентиляції:

- При хорошій якості повітря прилад для вентиляції приміщень працює на нижчому за налаштований рівні вентиляції.
- При поганій якості повітря прилад для вентиляції приміщень працює на вищому за налаштований рівні вентиляції. Але прилад для вентиляції приміщень не може перевищити налаштовані рівні вентиляції **Макс. вентил.**, **день** і **Макс. ступ. вент.**, **ніч**.

День: Режим роботи постійно регулює повітрообмін зі значенням, яке ви задали для рівня вентиляції **Макс. вентил.**, **день**.

Ніч: Режим роботи постійно регулює повітрообмін зі значенням, яке ви задали для рівня вентиляції **Макс. ступ. вент.**, **ніч**.

5.3.4 Налаштування режиму роботи приготування гарячої води

Режим → Гаряча вода

- За допомогою цієї функції можна встановити дії опалювальної установки під час приготування гарячої води.

ВИМК: функція нагрівання вимикається, а функція захисту від замерзання активована.

Авто: режим роботи налаштовує задану бажану температуру **Гаряча вода** приготування гарячої води в нала-

штованих часових вікнах, установлених за допомогою часової програми.

День: режим роботи налаштовує задану бажану температуру **Гаряча вода** приготування гарячої води, незважаючи на налаштовані часові вікна, встановлені за допомогою часової програми.

5.3.5 Режим роботи — циркуляція

Режим роботи для циркуляції завжди відповідає режиму роботи для приготування гарячої води. Режим роботи з відхиленнями налаштувати неможливо.

5.4 Особливі режими роботи

Особливі режими роботи можна активувати безпосередньо з будь-якого режиму роботи за допомогою правої кнопки вибору **Режим**. Якщо опалювальна установка має кілька, то активований особливий режим роботи діє тільки для зони, попередньо налаштованої спеціалістом.

Із кількома активованими зонами можна лівою кнопкою вибору **Меню** → **Основні параметри** налаштувати окремий особливий режим роботи для кожної зони.

Наведений шлях на початку опису особливого режиму роботи показує, як можна потрапити в структуру меню до цього особливого режиму роботи.

5.4.1 Активувати ручне охолодження

Режим → Ручне охолодження

- При високій зовнішній температурі ви можете активувати особливий режим роботи **Ручне охолодження**. Ви визначаєте кількість днів, коли буде активований особливий режим роботи. У період, на який ви активуєте **Ручне охолодження**, одночасна робота опалення неможлива. Функція **Ручне охолодження** має пріоритет перед опаленням.

Налаштування діє до того часу, поки особливий режим роботи активний. Особливий режим роботи неактивний, коли налаштовані дні закреслені або коли зовнішня температура падає нижче 4 °C.

Якщо ви бажаєте задати температуру окремо для кількох зон, ви можете налаштувати температури за допомогою функції **Бажані темп-ри**.

5.4.2 Активувати 1 день вдома

Режим → 1 день вдома

Меню → Основні параметри → Режим роботи → ЗОНА1 → 1 день вдома

- Особливий режим роботи **1 день вдома** активує автоматичний режим в режимі роботи **Опалення** з налаштуваннями для **Неділя**.

Особливий режим роботи автоматично деактивується з 24:00 години, або ж якщо ви достроково перериваєте особливий режим роботи. Після цього опалювальна установка продовжує роботу в попередньо налаштованому режимі.

5.4.3 Активувати 1 день не вдома

Режим → 1 день не вдома

Меню → Основні параметри → Режим роботи → ЗОНА1 → 1 день не вдома

6 Усунення несправностей

- Особливий режим роботи **1 день не вдома** регулює температуру приміщення на бажану температуру **Ніч**.

Приготування гарячої води та циркуляція вимикаються, а захист від замерзання активується.

Вентиляція активується і працює на найнижчому ступені вентиляції.

Особливий режим роботи автоматично деактивується з 24:00 години, або ж якщо ви достроково перериваєте особливий режим роботи. Після цього опалювальна установка продовжує роботу в попередньо налаштованому режимі.

5.4.4 Активувати 1x інтенсивна вентиляція

Режим → 1x інтенсивна вентиляція

Меню → Основні параметри → Режим роботи → ЗОНА1 → 1x інтенсивна вентиляція

- Особливий режим роботи **1x інтенсивна вентиляція** вимикає зону на 30 хвилин.

Функція захисту від замерзання активована, приготування гарячої води і циркуляція залишаються ввімкненими.

Вентиляція активується і працює на найвищому ступені вентиляції.

Особливий режим роботи автоматично деактивується за 30 хвилин або ж якщо ви достроково перериваєте особливий режим роботи. Після цього опалювальна установка продовжує роботу в попередньо налаштованому режимі.

5.4.5 Активувати Вечірка

Режим → Вечірка

Меню → Основні параметри → Режим роботи → ЗОНА1 → Вечірка

- Особливий режим роботи регулює температуру приміщення до бажаної температури **День**, гарячої води до бажаної температури **Гаряча вода** та вентиляції до ступеня вентиляції **Макс. вентил.**, **день** відповідно до налаштованого часового вікна. Циркуляція активована.

Особливий режим роботи автоматично деактивується через 6 годин або якщо ви достроково перериваєте особливий режим роботи. Після цього опалювальна установка продовжує роботу в попередньо налаштованому режимі.

5.4.6 Активувати 1 x наповнення накопичувача

Режим → 1 x наповнення накопичувача

- Особливий режим роботи **1 x наповнення накопичувача** нагріває воду в накопичувачі гарячої води до налаштованої бажаної температури **Гаряча вода**.

Особливий режим роботи буде активним протягом 1 години або ви можете перервати його раніше. Після цього опалювальна установка працюватиме у режимі роботи, що був налаштований раніше.

5.4.7 Активувати Система ВИКЛ активно

Режим → Система ВИКЛ активно

- Особливий режим роботи **Система ВИКЛ активно** вимикає функцію нагрівання, контур гарячої води, ци-

ркуляцію та охолодження. Функція захисту від замерзання активована.

Вентиляція активується і працює на найнижчому ступені вентиляції.

Особливий режим роботи деактивується, якщо ви його скасуєте. Після цього опалювальна установка знову працює в попередньо налаштованому режимі роботи.

5.5 Повідомлення

5.5.1 Повідомлення про необхідність технічного обслуговування

Повідомлення про необхідність технічного обслуговування (→ додаток С)

Коли виникає потреба в технічному обслуговуванні, регулятор системи відображає на дисплеї повідомлення про необхідність технічного обслуговування.

Щоб запобігти виходу з ладу або пошкодженню опалювальної установки необхідно брати до уваги повідомлення про необхідність технічного обслуговування:

- ▶ Дотримуйтеся вимог посібника з експлуатації приладу, що відображається.
- ▶ Виконуйте лише вказівки з технічного обслуговування, які описані у посібнику з експлуатації приладу, що відображається.
- ▶ Для усіх інших вказівок з технічного обслуговування повідомте спеціаліста.

5.5.2 Повідомлення про помилку

Повідомлення про несправності (→ додаток В)

На дисплеї регулятора системи з'являється повідомлення про помилку з кодом помилки (наприклад F.33) та відповідним теплогенератором.

- ▶ 2. Натисніть кнопку вибору **Скинути**.
 - На дисплеї виводиться **Зняти збій теплогенератора?**
- ▶ Натисніть кнопку вибору **ОК**.
 - На дисплеї короткочасно відображається **Збій теплогенератора знімається**.
- ▶ Якщо помилка залишається, зверніться до спеціаліста.

Якщо необхідно знову вивести на дисплей основну індикацію, натисніть ліву кнопку вибору **Назад**.

Зчитати поточні повідомлення про помилку можна за допомогою пункту меню **Меню** → **Інформація** → **Статус системи** → **Статус помилки**. Після появи повідомлення про помилку для опалювальної установки рівень налаштування набуває значення **Сп.пом-к**. Права кнопка вибору має функцію **Показати**.

6 Усунення несправностей

Огляд повідомлень про несправності (→ додаток В)

6.1 Виконати налаштування у випадку збою теплового насоса

Якщо на дисплеї відображається повідомлення про несправність **Підтримування часткової дієздатності неактивне**, відбувся збій теплового насоса і регулятор системи переходить в аварійний режим експлуатації. Додатковий опалювальний прилад забезпечує постачання енергії опалювальній установці. Під час налаштування спеціаліст обмежив температуру для аварійного режиму експлуатації. Це дозволяє уникнути сильного перегрівання води й опалення.

Перш ніж прийде спеціаліст, ви можете обирати наступні налаштування за допомогою поворотної ручки:

неактивне: регулятор системи працює в аварійному режимі експлуатації, опалення та гаряча вода помірно теплі.

Опалюван.: додатковий опалювальний прилад активує режим опалення, опалення тепле, гаряча вода холодна.

ГВП: додатковий опалювальний прилад активує режим приготування гарячої води, гаряча вода тепла, опалення холодне.

ГВП+опал.: додатковий опалювальний прилад активує режим опалення та режим приготування гарячої води, опалення і гаряча вода теплі.

Додатковий опалювальний прилад працює не так ефективно, як тепловий насос, а постачання тепла виключно додатковим опалювальним приладом є досить витратним.

Якщо необхідно зробити налаштування регулятора системи, натисніть **Назад**, і на дисплеї відобразиться основна індикація. За 5 хвилин без експлуатації повідомлення про несправність знову з'явиться на дисплеї.

6.2 Очищення зовнішнього датчика температури

- ▶ Очистіть елемент сонячної батареї вологою з невеликою кількістю мила, що не містить розчинників. Не використовуйте аерозолі, абразивні засоби, миючі засоби, та засоби для чищення, що містять розчинники або хлор.



Вказівка

Повідомлення про помилку гасне після очищення елемента сонячної батареї з затримкою у часі, оскільки акумулятор повинен ще зарядитися знову.

6.3 Заміна елементів живлення



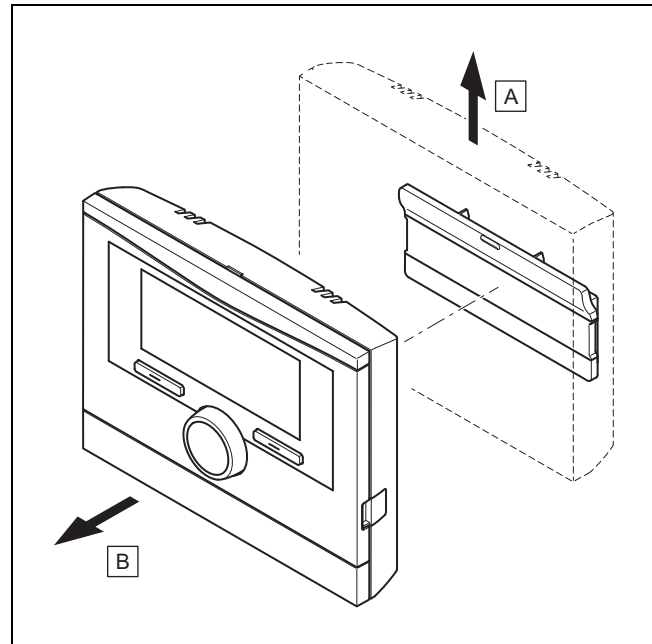
Небезпека!

Небезпека для життя через непридатні елементи живлення!

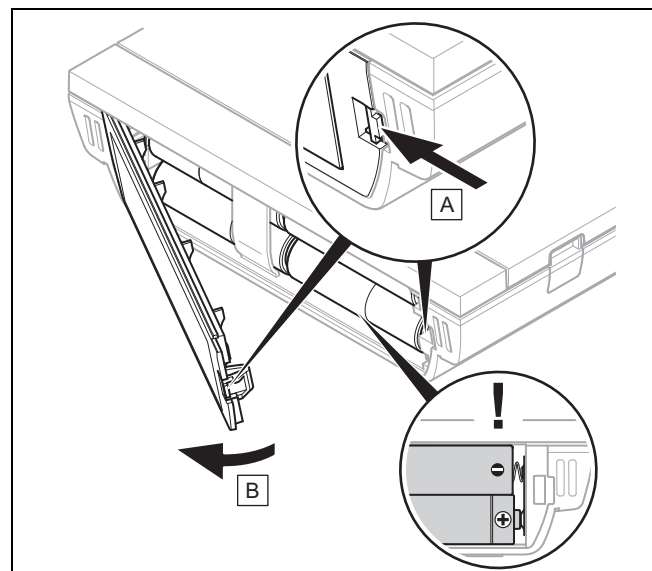
Якщо елементи живлення замінені неправильним типом, виникає небезпека вибуху.

- ▶ При заміні елементів живлення звертайте увагу на правильний тип елемента живлення.

- ▶ Утилізуйте використані елементи живлення відповідно до інструкцій у цьому посібнику.

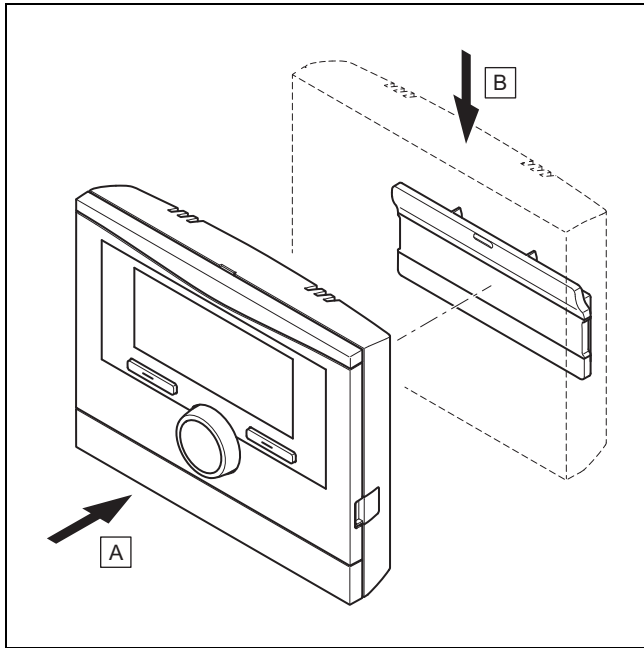


1. Зніміть регулятор системи з тримача накопичувача відповідно до малюнка.



2. Відкрийте батарейний відсік згідно з малюнком.
3. Завжди міняйте усі елементи живлення.
 - використовуйте винятково батареї типу LR06
 - Не використовуйте перезаряджувані елементи живлення.
 - Не поєднуйте різні типи елементів живлення
 - Не поєднуйте нові та використані елементи живлення
4. Встановіть елемент живлення правильною полярністю.
5. На замикайте накоротко контакти підключення.
6. Закрийте батарейний відсік.

7 Догляд



7. Навісьте регулятор системи відповідно до малюнка у тримач накопичувача до фіксації.

7 Догляд

7.1 Догляд за виробом

- ▶ Очистіть обшивку вологою ганчіркою з невеликою кількістю мила, що не містить розчинників.
- ▶ Не використовуйте аерозолі, абразивні засоби, миючі засоби, та засоби для чищення, що містять розчинники або хлор.

8 Виведення з експлуатації

8.1 Виведення виробу з експлуатації

За необхідності заміни або видалення виробу опалювальну установку потрібно вивести з експлуатації.

- ▶ Доручіть виконання цих робіт спеціалісту.
- ▶ Вийміть батарейки, перед тим як прилад не буде використовуватися тривалий час.

8.2 Вторинна переробка та утилізація

- ▶ Доручіть утилізацію упаковки спеціалісту, який встановив виріб.



Якщо виріб позначений таким знаком:

- ▶ У цьому випадку забороняється утилізувати виріб разом із побутовими відходами.
- ▶ Замість цього здайте виріб до пункту прийому старих електричних або електронних приладів.



Якщо виріб містить елементи живлення, позначені цим знаком, це означає, що вони містять шкідливі для здоров'я та навколишнього середовища речовини.

- ▶ У цьому випадку здайте елементи живлення до пункту прийому елементів живлення.

9 Гарантія та сервісна служба

9.1 Гарантія

1. Гарантія надається на наведені в інструкції для кожного конкретного приладу технічні характеристики.
2. Термін гарантії заводу виробника:
 - 12 місяців від дня введення устаткування в експлуатацію, але не більше 18 місяців від дня покупки товару;
 - за умови підписання сервісного договору між користувачем та сервіс-партнером по закінченню першого року гарантії
 - 24 місяця від дня введення устаткування в експлуатацію, але не більш 30 місяців від дня покупки товару; при обов'язковому дотриманні наступних умов
 - а) устаткування придбане у офіційних постачальників Vaillant у країні, де буде здійснюватися його установка;
 - б) введення в експлуатацію і обслуговування устаткування здійснюється уповноваженими Vaillant організаціями, що мають чинні місцеві дозволи і ліцензії (охорона праці, газова служба, пожежна безпека і т.д.);
 - в) були дотримані всі приписи, наведені в технічній документації Vaillant для конкретного приладу.
3. Виконання гарантійних зобов'язань, передбачених чинним законодавством тої місцевості, де був придбаний апарат виробництва фірми Vaillant, здійснюють сервісні організації, уповноважені Vaillant, або фірмовий сервіс Vaillant, що мають чинні місцеві дозволи і ліцензії (охорона праці, газова служба, пожежна безпека і т.д.).
4. Гарантійний термін на замінені після закінчення гарантійного строку вузли, агрегати і запасні частини становить 6 місяців. У результаті ремонту або заміни вузлів і агрегатів гарантійний термін на виріб у цілому не поновлюється.
5. Гарантійні вимоги задовольняються шляхом ремонту або заміни виробу за рішенням уповноваженої Vaillant організації.
6. Вузли і агрегати, які були замінені на справні, є власністю Vaillant і передаються уповноваженій організації.
7. Обов'язковим є застосування оригінальних приладь (труби для підведення повітря і/або відводу продуктів згорання, регулятори, і т.д.), запасних частин;
8. Претензії щодо виконання гарантійних зобов'язань не приймаються, якщо:
 - а) зроблені самостійно, або не уповноваженими особами, зміни в устаткуванні, підключенні газу, притоку повітря, води й електроенергії, вентиляції, на димоходах, будівельні зміни в зоні встановлення устаткування;
 - б) устаткування було ушкоджено при транспортуванні або неналежному зберіганні;

- в) при недотриманні інструкцій з правил монтажу, і експлуатації устаткування;
 - г) робота здійснюється при тиску води понад 10 бар (для водонагрівачів);
 - д) параметри напруги електромережі не відповідають місцевим нормам;
 - е) збиток викликаний недотриманням державних технічних стандартів і норм;
 - ж) збиток викликаний потраплянням сторонніх предметів в елементи устаткування;
 - з) застосовується неоригінальне приладдя і/або запасні частини.
9. Уповноважені організації здійснюють безоплатний ремонт, якщо недовліки не викликані причинами, зазначеними в пункті 7 (8), і роблять відповідні записи в гарантійному талоні.

9.2 Сервісна служба

Безкоштовна інформаційна телефонна лінія по Україні
Гаряча лінія: 08 00 501-805

10 Технічні характеристики

10.1 Характеристики виробу згідно зі стандартом № 811/2013, 812/2013

Сезонна продуктивність опалення приміщення для приладів із вбудованими залежними від погодних умов регуляторами охоплює функцію кімнатного термостата, що активується, із коефіцієнтом корекції регуляторів класу VI. Можливі відхилення сезонної продуктивності опалення приміщення у випадку деактивації цієї функції.

Клас регулятора температури	VI
Внесок до сезонної енергетичної ефективності опалення приміщення η_s	4,0 %

Додаток

A Огляд функцій керування та індикації



Вказівка

Описані функції та режими роботи доступні не для всіх конфігурацій системи.

A.1 Режими роботи

Режим роботи	Налаштування	Заводське налаштування
Режим роботи		
Опалення	ВИМК, Авто, День, Ніч	Авто
Охолодження	ВИМК, Авто, День	Авто
Вентиляція	Авто, День, Ніч	Авто
Гаряча вода	ВИМК, Авто, День	Авто
Особливий режим роботи		
Ручне охолодження	Активно	–
1 день вдома	Активно	–
1 день не вдома	Активно	–
1x інтенсивна вентиляція	Активно	–
Вечірка	Активно	–
1 x наповнення накопичувача	Активно	–
Система ВИКЛ активно	Активно	–

A.2 Рівень користувача

Опис функцій для ЗОНА1 діє відповідно для всіх наявних зон.

Рівень налаштування	Значення		Одиниця	Ширина кроку, вибір	Заводське налаштування
	мін.	макс.			
Інформація → Статус системи →					
Система ----					
Статус помилки	поточне значення			Пом.немає, Сп.пом-к	
Green IQ				ВИМК, ВВИМК	ВВИМК
Тиск води	поточне значення		бар		
Статус системи	поточне значення			Реж.очік., Реж.опал., Охол-ня, Гар. вода	
Пальник	поточне значення			ВВИМК, ВИМК	
Темп-ра колектора	поточне значення		°C		
Внесок геліосистеми	поточне значення		кВтгод		
Скинути внес. гелію				Так, Ні	Ні
Внесок екоенергії	поточне значення		кВтгод		
Поточ. вол. пов. прим.	поточне значення		%		
Поточна точка роси	поточне значення		°C		
triVAL	поточне значення				
Стан батареї	поточне значення			критичний, ОК	
Сила прийому	поточне значення			1	
ЗОНА1 ----					
Темп-ра опал., день	5	30	°C	0,5	20
Темп-ра охол., день	15	30	°C	0,5	24
Темп-ра опал., ніч	5	30	°C	0,5	15
Темп-ра приміщення	поточне значення		°C		
Вентиляція ----					

Рівень налаштування	Значення		Одиниця	Ширина кроку, вибір	Заводське налаштування
	мін.	макс.			
Датч. якості пов. 1	поточне значення		ppm		
Датч. якості пов. 2	поточне значення		ppm		
Волог. відпр. повітря	поточне значення		%відн.		
Інформація → Споживання електроенергії → Поточний місяць →					
Опалювання ----					
Електроенергія	підсумкове значення поточного місяця		кВтгод		
Пальне	підсумкове значення поточного місяця		кВтгод		
Гаряча вода ----					
Електроенергія	підсумкове значення поточного місяця		кВтгод		
Пальне	підсумкове значення поточного місяця		кВтгод		
Інформація → Споживання електроенергії → Минулий місяць →					
Опалювання ----					
Електроенергія	підсумкове значення останнього місяця		кВтгод		
Пальне	підсумкове значення останнього місяця		кВтгод		
Гаряча вода ----					
Електроенергія	підсумкове значення з введення в експлуатацію		кВтгод		
Пальне	підсумкове значення з введення в експлуатацію		кВтгод		
Інформація → Споживання електроенергії → Історія →					
Опалювання ----					
Електроенергія	підсумкове значення з введення в експлуатацію		кВтгод		
Пальне	підсумкове значення з введення в експлуатацію		кВтгод		
Гаряча вода ----					
Електроенергія	підсумкове значення з введення в експлуатацію		кВтгод		
Пальне	підсумкове значення з введення в експлуатацію		кВтгод		
Інформація → Внесок геліосистеми →					
Гістограма	Порівняння попереднього року з поточним роком		кВт*г/місяць		
Інформація → Внесок екологічної енергії →					
Гістограма	Порівняння попереднього року з поточним роком		кВт*г/місяць		

Додаток

Рівень налаштування	Значення		Одиниця	Ширина кроку, вибір	Заводське налаштування
	мін.	макс.			
Інформація → Витрата електроенергії →					
Гістограма	Порівняння попереднього року з поточним роком		кВт*г/місяць		
Інформація → Витрата пального →					
Гістограма	Порівняння попереднього року з поточним роком		кВт*г/місяць		
Інформація → Рекуперація тепла →					
Гістограма	Порівняння попереднього року з поточним роком		кВт*г/місяць		
Інформація → Контактна інформація →					
Компанія Телефон	Поточні значення				
Інформація → Серійний номер					
Номер виробу	Постійне значення				
Бажані темп-ри → ЗОНА1 →					
Темп-ра опал., день	5	30	°C	0,5	20
Темп-ра охол., день	15	30	°C	0,5	24
Темп-ра опал., ніч	5	30	°C	0,5	15
Бажані темп-ри → Контур гарячої води →					
Гаряча вода	35	70	°C	1	60
Ступінь вентиляції →					
Макс. вентил., день	залежно від приладу для вентиляції приміщень			1	залежно від приладу для вентиляції приміщень
Макс. ступ. вент., ніч	залежно від приладу для вентиляції приміщень			1	залежно від приладу для вентиляції приміщень
Часові програми → ЗОНА1 (опалення) →					
Часові програми → ЗОНА1: Охолодження →					
Часові програми → Циркуляція →					
Часові програми → Вентиляція →					
Окремі дні і блоки				Понеділок, Вівторок, Середа, Четвер, П'ятниця, Субота, Неділя і Понеділок-П'ятниця, Субота-Неділя, Понеділок-Неділя	Пн - Пт: 06:00-22:00 Сб: 07:30-23:30 Нд: 07:30-22:00
Час. вікно 1: Початок — кінець	00:00	24:00	год:хв	00:10	
Час. вікно 2: Початок — кінець					
Час. вікно 3: Початок — кінець					
Часові програми → Контур гарячої води →					

Рівень налаштування	Значення		Одиниця	Ширина кроку, вибір	Заводське налаштування
	мін.	макс.			
Окремі дні і блоки				Понеділок, Вівторок, Середа, Четвер, П'ятниця, Субота, Неділя і Понеділок-П'ятниця, Субота-Неділя, Понеділок-Неділя	Пн - Пт: 05:30-22:00 Сб: 07:00-23:30 Нд: 07:00-22:00
Час. вікно 1: Початок — кінець Час. вікно 2: Початок — кінець Час. вікно 3: Початок — кінець	00:00	24:00	год:хв	00:10	
Часові програми → Тихий режим →					
Окремі дні і блоки				Понеділок, Вівторок, Середа, Четвер, П'ятниця, Субота, Неділя і Понеділок-П'ятниця, Субота-Неділя, Понеділок-Неділя	Пн – Нд: 00:00 – 00:00
Час. вікно 1: Початок — кінець Час. вікно 2: Початок — кінець Час. вікно 3: Початок — кінець	00:00	24:00	год:хв	00:10	
Часові програми → Високий тариф →					
Окремі дні і блоки				Понеділок, Вівторок, Середа, Четвер, П'ятниця, Субота, Неділя і Понеділок-П'ятниця, Субота-Неділя, Понеділок-Неділя	Пн - Нд: 11:00-13:00
Час. вікно 1: Початок — кінець Час. вікно 2: Початок — кінець Час. вікно 3: Початок — кінець	00:00	24:00	год:хв	00:10	
Планування днів не вдома →					
Початок	01.01.01	31.12.99	дд.мм.рр	день.місяць.рік	01.01.14
Кінець	01.01.01	31.12.99	дд.мм.рр	день.місяць.рік	01.01.14
Температура	5	30	°C	1	15
Планування днів вдома →					
Початок	01.01.01	31.12.99	дд.мм.рр	день.місяць.рік	01.01.14
Кінець	01.01.01	31.12.99	дд.мм.рр	день.місяць.рік	01.01.14
Основні параметри → Мова →					
				вибір мови	Українська
Основні параметри → Дата / час →					
Дата	01.01.01	31.12.99	дд.мм.рр	день.місяць.рік	01.01.15
Час	00:00	23:59	год:хв	00:10	08:00
Літній час				Вручну, Авто	Вручну
Основні параметри → Дисплей →					
Контраст дисплея	1	15		1	9
Блокування кнопок				ВИМК, ВВИМК	ВИМК
Пріорит. дисплей				Опалення, Охолодж., Вентиляц.	Опалення
Основні параметри → Вартість →					
Тариф дод. оп. прил.	1	999		1	12

Додаток

Рівень налаштування	Значення		Одиниця	Ширина кроку, вибір	Заводське налаштування
	мін.	макс.			
Низький тар. ел. ен.	1	999		1	16
Високий тар. ел. ен.	1	999		1	20
Основні параметри → Зсув →					
Темп-ра приміщення	-3,0	3,0	К	0,5	0,0
Зовнішня темп-ра	-3,0	3,0	К	0,5	0,0
Основні параметри → Режим роботи → ЗОНА1 →					
Опалення				ВИМК, Авто, День, Ніч	Авто
Охолодження				ВИМК, Авто, День	Авто
1 день вдома				активно, не активно	не активно
1 день не вдома				активно, не активно	не активно
1х інтенсивна вентиляція				активно, не активно	не активно
Вечірка				активно, не активно	не активно
Основні параметри → Уведення назв зон →					
ЗОНА1	1	10	буква, цифра	від А до Z, від 0 до 9, пробіл	ЗОНА1
Основні параметри → Вентиляція →					
Рекуперація тепла				Авто, актив., ВИМК	Авто
Основні параметри → Макс. вологість повітря прим. →					
Макс. вол. пов. прим.	30	70	%відн.	1	40
Основні параметри → Заводська настройка →					
Часові програми				Так, Ні	Ні
Все				Так, Ні	Ні
Рівень спеціаліста →					
Ввести код	000	999		1	000

В Усунення несправностей


Несправність	Можлива причина	Захід
Дисплей залишається темним	Елементи живлення розряджені	<ol style="list-style-type: none"> 1. Замініть усі елементи живлення. (→ сторінка 21) 2. Якщо помилка залишається, зверніться до спеціаліста.
Відсутність змін індикації при повертанні поворотної ручки	Помилка програмного забезпечення	<ol style="list-style-type: none"> 1. Вийміть усі елементи живлення. 2. Встановіть елементи живлення у відповідності до вказаної в батарейному відсіку полярності. 3. Якщо помилка залишається, зверніться до спеціаліста.
Відсутність змін індикації при натисканні кнопок вибору	Помилка програмного забезпечення	<ol style="list-style-type: none"> 1. Вийміть усі елементи живлення. 2. Встановіть елементи живлення у відповідності до вказаної в батарейному відсіку полярності. 3. Якщо помилка залишається, зверніться до спеціаліста.

Несправність	Можлива причина	Захід
Індикація на дисплеї: Нема радіозв'язку	Сила прийому заслабка	<ol style="list-style-type: none"> 1. Підійдіть з регулятором системи до радіоприймального блоку і подивіться, чи збільшилась сила прийому. 2. Якщо сила прийому перевищує значення 4, доручіть спеціалісту монтувати регулятор системи на новому місці. 3. Якщо сила прийому безпосередньо поруч з радіоприймальним блоком не перевищує значення 4, вимкніть мережевий вимикач на всіх теплогенераторах приблизно на 1 хвилину і знову ввімкніть його. 4. Якщо помилка залишається, зверніться до спеціаліста.
Індикація на дисплеї: Кнопки заблоковані Для розблокування натисніть ОК на 3 сек. , неможливо змінити налаштування та значення	Блокування кнопок активне	<ol style="list-style-type: none"> 1. Якщо потрібно змінити значення, дотримуйтеся вказівок на дисплеї. 2. Прочитайте також функцію Блокування кнопок активація (→ сторінка 17).
Індикація на дисплеї: Підтримування часткової дієздатності , недостатнє нагрівання опалення та гарячої води	Тепловий насос не працює	<ol style="list-style-type: none"> 1. Повідомте спеціалістові. 2. Оберіть налаштування для аварійного режиму експлуатації, поки прийде спеціаліст . 3. Прочитайте для цього функцію Виконання налаштувань у випадку збою теплового насоса (→ сторінка 21).
Індикація на дисплеї: Помилка F. Помилка теплогенератора , на дисплеї за F. з'являється конкретний код помилки, наприклад F.33 і конкретний теплогенератор	Помилка, теплогенератор	<ol style="list-style-type: none"> 1. Запустіть Скинути повідомлення про помилку (→ сторінка 20). 2. Якщо помилка залишається, зверніться до спеціаліста.
Індикація на дисплеї: Замінити елемент живлення	Елементи живлення майже розряджені	<ol style="list-style-type: none"> 1. Замініть усі елементи живлення. (→ сторінка 21) 2. Якщо помилка залишається, зверніться до спеціаліста.
Індикація на дисплеї: Очистити датчик зовн. темп-ри	Акумулятор зовнішнього датчика температури розряджений	<ol style="list-style-type: none"> 1. Очищення зовнішнього датчика температури (→ сторінка 21). 2. Якщо помилка залишається, зверніться до спеціаліста.

С Повідомлення про необхідність технічного обслуговування

Повідомлення про необхідність технічного обслуговування **ТО теплового насоса 1** наприклад представляє повідомлення про необхідність технічного обслуговування теплового насоса від 1 до 6.

Повідомлення про необхідність технічного обслуговування **ТО теплогенератора 1** наприклад представляє повідомлення про необхідність технічного обслуговування теплогенератора від 1 до 6.

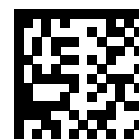
#	Повідомлення	Опис	Роботи з технічного обслуговування	Інтервал	
1	ТО теплового насоса 1	Для теплового насоса потрібно виконати роботи з технічного обслуговування.	Роботи з технічного обслуговування див. у посібнику з експлуатації відповідного теплового насоса	Див. посібник з експлуатації теплового насоса	
2	ТО теплогенератора 1	Для теплогенератора потрібно виконати роботи з технічного обслуговування.	Роботи з технічного обслуговування див. у посібнику з експлуатації відповідного теплогенератора	Див. посібник з експлуатації теплогенератора	
3	ТО вентиляційного блоку	Для прилада для вентиляції приміщень потрібно виконати роботи з технічного обслуговування.	Роботи з технічного обслуговування див. у посібнику з експлуатації прилада для вентиляції приміщень	Див. посібник з експлуатації приладу для вентиляції приміщень	
4	Дата технічного обслуговування Наступне ТО, дата:	Спеціаліст вніс дату, коли потрібно виконати технічне обслуговування опалювальної установки.	Для роботи з технічного обслуговування повідомте спеціалісту	Внесена дата у регуляторі системи	

Предметний покажчик

Предметний покажчик

Режим Вечірка	20	Налаштування вологості повітря.....	18
1		Налаштування вологості повітря приміщення.....	18
1 день вдома	19	Налаштування дати.....	16
1 день не вдома	19	Налаштування дати і часу	16
1 x наповнення накопичувача	20	Налаштування дисплея.....	17
1x інтенсивна вентиляція	20	Налаштування зсуву зовнішньої температури.....	17
А		Налаштування зсуву температури приміщення.....	17
Активация Блокування кнопок	17	Налаштування контрастності дисплея.....	16
Активация Рекуперация тепла	18	Налаштування літнього часу	16
Артикульний номер.....	7	Налаштування низького тарифу на електроенергію	17
Б		Налаштування поточного часу	16
Бажана температура		Налаштування пріоритетного дисплея	17
Зона.....	14	Налаштування режиму роботи Вентиляція	19
налаштувати.....	14	Налаштування режиму роботи Опалення	18
Приготування гарячої води	14	Налаштування режиму роботи Охолодження	19
В		Налаштування режиму роботи приготування гарячої води	19
Вентиляція.....	6	Налаштування ступеня вентиляції.....	14
Вибір мови.....	16	Налаштування тарифу для додаткового опалювального приладу.....	17
Використання за призначенням	3	Налаштування часової програми Вентиляція	15
Витрата електроенергії	13	Налаштування часової програми Високий тариф	16
Витрата пального	13	Налаштування часової програми для приготування гарячої води	15
Внесок екологічної енергії	13	Налаштування часової програми Опалення	15
Внесок теплової рекуперції.....	13	Налаштування часової програми Охолодження	15
Г		Налаштування часу	16
Гібр. стратегія	6	Номенклатура	5
Гібридна стратегія опалювальної установки.....	6	О	
Д		Опалення.....	6
Документація.....	5	Основна індикація.....	8
З		Основна функція.....	6
Заміна елементів живлення.....	21	Особливий режим роботи	19
Запобігання збоєм в роботі.....	7	1 день вдома	19
Зміна контрасту дисплея, приклад.....	10	1 день не вдома	19
Зовнішня температура, налаштування зсуву.....	17	1 x наповнення накопичувача	20
Зона	6, 14	1x інтенсивна вентиляція	20
Зона в основній індикації.....	8	Режим Вечірка.....	20
Зчитування артикульного номера	7, 14	Ручне охолодження	19
Зчитування витрати пального.....	13	Система викл.....	20
Зчитування внеску екологічної енергії.....	13	Охолодження	6
Зчитування внеску теплової рекуперції	13	П	
Зчитування серійного номера.....	7, 14	Перевстановлення мови	16
Зчитування споживання електричної енергії.....	13	Планування днів вдома	16
Зчитування статистики геліосистеми.....	13	Планування днів не вдома	16
Зчитування статусу системи.....	11	Повідомлення про необхідність технічного обслугову- вання.....	20
І		Повідомлення про помилку.....	20
Індикаційний рівень	7	Приготування гарячої води.....	6, 14
Індикація внеску	12	Приклад, зміна контрасту дисплея.....	10
Індикація, статистика геліосистеми	13	Р	
Інформація в основній індикації	8	Режим роботи	18
К		Режим роботи в основній індикації.....	8
Контактна інформація	13	Рівень вибору.....	8
Контактна інформація спеціаліста.....	13	Рівень налаштування	8
Концепція управління	9	Рівень спеціаліста.....	18
М		Рівень управління	7
Маркування CE	7	Ручне охолодження	19
Мороз.....	4	С	
Н		Серійний номер.....	7
Налаштування вартості.....	17	Система ВІМК.....	20
Налаштування високого тарифу на електроенергію	17	Спеціаліст, контактна інформація	13

Споживання енергії	12
Статус системи	11
Ступінь вентиляції	14
Т	
Температура приміщення, налаштування зсуву	17
У	
Уведення назв зон	17
Ф	
Функція захисту від замерзання	6
Функція програмованої клавіші	8
Ц	
Циркуляція.....	6
Ч	
Часова програма	14
налаштування.....	14
швидке налаштування.....	15
Часова програма, циркуляція	15
Часове вікно, час з відхиленням в блоці.....	15



0020268147_00

0020268147_00 ■ 12.12.2017

Постачальник

ДП «Вайллант Група Україна»

вул. Лаврська 16 ■ 01015 м. Київ

Тел. 044 339-9840 ■ Факс. 044 339-9842

Гаряча лінія 08 00 501-805

info@vaillant.ua ■ www.vaillant.ua

© Ці посібники або їх частини захищені законом про авторські права й можуть тиражуватись або розповсюджуватись тільки з письмового дозволу виробника.

Можливе внесення технічних змін.